

Lesezeichen ✕

☰ | 🗑️ | 📌 | 📌

- > 📌 **SCHNELLLIEFER-PROGRAMM**
- 📌 INHALT
- > 📌 SITZ-STEHTISCHE
- > 📌 MINI OFFICE
- > 📌 SCHREIBTISCHE C-Fuß
- > 📌 SCHREIBTISCHE 4-Fuß
- 📌 SCHREIBTISCH-SIDEBOARD-KOMBI
- > 📌 SCHREIBTISCH H=72cm
- > 📌 CONTAINER & AUFBEWAHRUNG
- > 📌 SCHRÄNKE
- > 📌 MEETING
- 📌 DREHSTÜHLE
- 📌 BESUCHERSTÜHLE
- > 📌 AKUSTIK
- > 📌 ZUBEHÖR
- 📌 STELLBEISPIELE
- 📌 ABMESSUNG
- 📌 BEMASSUNG
- 📌 AGB
- 📌 DEKORÜBERSICHT



48
 98% aller Bestellungen
 verlassen innerhalb von
48 STUNDEN
 unser Haus



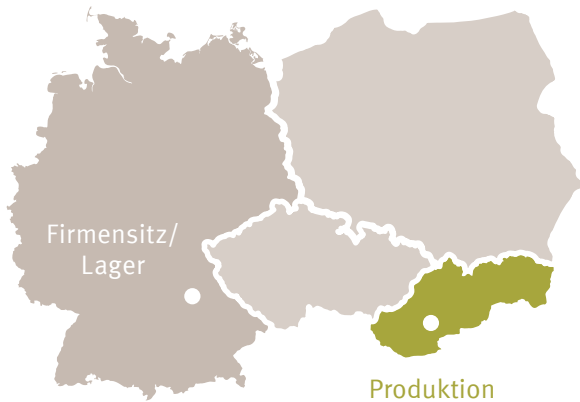
büro PARTNER team GmbH
 büroversorgung von mensch zu mensch
 TELEFON: 06124 723790

Stand 01/2021
 26.2.2021
 VK-Preise exklusive MwSt.
 Frei Haus BRD

VERKAUFSPREISLISTE 2021

Preise gültig ab 15.4.2021

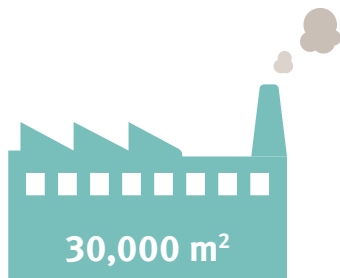
GUT ZU WISSEN



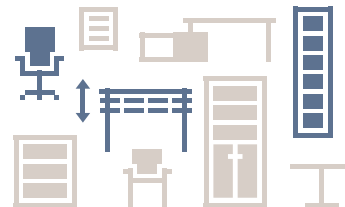
Produziert wird seit 1990 in unserer Tochterfirma in der Slowakei.



98% aller Bestellungen verlassen innerhalb von **48 Stunden** unser Haus!



Produktionsfläche mit eigenem modernem Maschinenpark.



ALLE
Büromöbelkomponenten auf Lager!



Alles ist möglich ...
vom Einzel- bis zum Teamarbeitsplatz!

SERVICE + LEISTUNGEN

INNERHALB DEUTSCHLAND
AUSLAND GERNE AUF ANFRAGE

LIEFERUNG

- Lieferung aller Bestellungen frei Bordsteinkante
- Keine Mindestbestellmengen

LIEFERZEIT

- Nach Erhalt Ihrer Bestellung sofort ab Lager

SCHRANKWAND PROFI

- Komplette verleimt und montiert geliefert, Schloss muss montiert werden

CONTAINER

- Komplette verleimt und montiert geliefert, Griffe und Rollen müssen montiert werden

VERTRAGEN VOR ORT

- Aufpreis lt. Beiblatt: Service und Leistungen für unsere Fachhändler
- Verlängerung der Lieferzeit um ca. 5 – 10 Tage
- Diesen Service übernimmt eine Möbelspedition (nur Festland BRD)

AUFSTELLSERVICE VOR ORT

- Aufpreis lt. Beiblatt: Service und Leistungen für unsere Fachhändler
- Vertragen/Aufbau erfolgt laut Plan
- Verpackungsentsorgung inklusive
- Verlängerung der Lieferzeit um ca. 5 – 10 Tage

ZUSÄTZLICHE SERVICELEISTUNGEN AUF ANFRAGE

- Kabellosen-Bohrungen
- Vormontage der Sitz-Steh-Arbeitstische
- Verschieden schließende Schlösser für Container und Schränke
- Platten kürzen

CAD PLANUNGSSERVICE - ALS DOWNLOAD

- pCon.Planner (OFML-Daten) kostenfrei!
- 2D- oder 3D-Planungen möglich

DIGITALES BILDMATERIAL

Für Ihre Prospekte/e-Business oder zur Ansicht stellen wir Ihnen kostenlos Bilddaten zur Verfügung.

Bitte fordern Sie einfach das Material bei uns an:

- Bilder von allen Produkten
- Montageanleitungen
- Typenpläne

HOLZMUSTER

- kostenfrei



Bestell-Adresse: Bestellung-PDF@HammerbacherGmbH.de

WIR SIND ZERTIFIZIERT



WEEE-Reg.-Nr. DE 34853279



Das Zeichen für verantwortungsvolle Waldwirtschaft

FSC®

Verantwortungsvoller Umgang mit unseren Ressourcen

Wir sind der erste deutsche Büromöbelhersteller, der ausschließlich Büromöbel mit diesem Umweltstandard liefert.

Der Forest Stewardship Council®(FSC®) ist eine internationale, unabhängige Organisation, die einen Standard für eine verantwortungsvolle Waldbewirtschaftung setzt:



Umweltgerecht



Sozial
verantwortlich



Ökologisch
sinnvoll

Unser Wald soll als Ökosystem durch die nachhaltige Nutzung gesichert werden. Durch die Sozialstandards werden die Arbeitskräfte im Wald vor Ausbeutung geschützt und für deren Arbeitssicherheit Sorge getragen.



ISO 9001

Hoher Qualitätsstandard für Produkt + Dienstleistung

Das Qualitätsmanagement-System ISO 9001 ist ein weltweiter Qualitätsmaßstab.

Durch eine klar strukturierte Organisation unserer Arbeitsabläufe und dank einfach definierter Prozesse verbessern wir nachweislich und kontinuierlich unseren Qualitätsstandard.

Damit ermöglichen wir unseren Kunden und Partnern eine transparente und objektive Beurteilung unserer Produkte und Dienstleistungen.



ISO 14001

Betrieblicher Umweltschutz wirtschaftlich und effizient

Das Umweltmanagementsystem ISO 14001 ist der weltweit anerkannte Rahmen für die freiwillige Entwicklung von Umweltschutzmaßnahmen wie:



Energie sparen



Klimaschutz



Entsorgung
von Abfällen

Experten decken Schwachstellen im Umweltmanagement auf und schaffen die Grundlage für einen kontinuierlichen und nachweisbaren Verbesserungsprozess. So reduzieren wir Umweltrisiken und verbessern nachhaltig unsere Ökobilanz.

RESSOURCEN SCHONEN für eine gute Zukunft

UMWELTSCHONEND PRODUZIEREN zum Nutzen von Mensch und Natur

QUALITÄT SICHERN für Langlebigkeit und Sofort-Lieferung

QUALITÄTSMERKMALE

Stand 01/2021
Technische Änderungen vorbehalten!
Druckfehler vorbehalten!



Spezieller Kantenschutz für bestmöglichen Schutz gegen Transportschäden



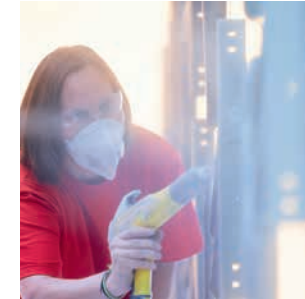
Ware wird zerlegt geliefert



Container werden verleimt geliefert



PROFI Schrankwand wird verleimt geliefert



Tischgestelle pulverbeschichtet



Zubehör

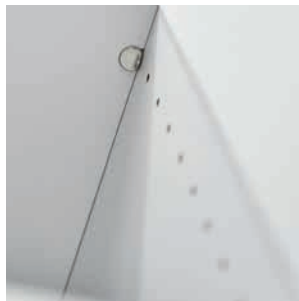


Melaminharzbeschichtete Spanplatte nach DIN 68765, Emissionsklasse E1 E05 TSCA

ABS-Dickkante, Kunststoff, gerundet
ABS = Acrylnitril-Butadien-Styrol.
Es zeichnet sich durch eine hohe Oberflächenhärte aus.



Höhenjustierung im Fuß



Lochreihenbohrung
Hochwertige Fachbodenhalter



Hochwertige Metallscharniere



Alle Schlösser gleichschließend.
Verschieden schließend auf Anfrage.



Akustik-Material
Schallschutzflies, grau meliert, Filzoptik

PROFI Schrankwand
8 mm Sicht-Rückwand oder
8 mm Akustik-Rückwand

INHALT

SITZ-STEHTISCHE		SEITE 7
Höhe 63,5–130 cm	XMKA, XDKB, XMST, XDMS, XDLB, Schwerlast, XBHM, XBHM2C	
MINI OFFICE		17
	Wandschreibtisch, H mini, Q mini, O mini, XMST6 mini	
SCHREIBTISCHE		27
Höhe 65–86 cm	O, F, XB, U, Z, A, H, Y, Q, J, JD, R	28
	Tisch-Sideboard-Kombination (N, O, H, Q),	
Höhe 72 cm	B, XS, N	42
CONTAINER/AUFBEWAHRUNG		45
Korpus verleimt + montiert	Solid Container	46
	Aufsatzregal/Anstellcontainer	49
Korpus verleimt + montiert	Basic	50
	Sitzauflagen/Schloss	51
	Unterbauschubladen	52
SCHRÄNKE		55
2/3/6 OH - Korpus verleimt + montiert	Profi	56
2/3/6 OH	Schrankwand 9	60
3/5 OH	Solid	62
3/5 OH	Basic	66
2/3 OH	Schiebetüren/Rolladen	68
2 OH	Sideboards	70
MEETING		73
Besprechungstische, Stehtische	MPA17, ST, MP 104	74
Tischsysteme	K-/V-/D-/KT-Serie, XMST22, XDMS22	79
Klapptische/Transportwagen	KL, KF	84
STÜHLE		87
	Drehstühle, Stehhilfe, Besucherstühle	
AKUSTIK		92
	Wandelemente, Trennwände, Schreibtischelemente	
ZUBEHÖR		99
	PC-Halter, Elektrifizierung, Kabelmanagement, etc.	

INFO		SEITE
Stellbeispiele		106
Abmessung		107
Bemaßung		108
AGB (Liefer- und Zahlungsbedingungen)		112
Dekorübersicht		114

SITZ-STEHTISCHE

Sitz-Steh-Tische

SITZ-STEHTISCH

C-Fuß

traversenlos, höhenverstellbar

Nicht vergessen:

Bitte ergänzen Sie die Artikelnummer um das Farbkennzeichen *

Plattendicke 2,5 cm

(B x T)

120 x 80 cm

160 x 80 cm

180 x 80 cm

XMKA mit Tast-Schalter

NEU

Silber

VXMKA12/*S

VXMKA16/*S

VXMKA19/*S

717,- €

743,- €

793,- €



Arbeitshöhe 70–120 cm
elektrisch höhenverstellbar

2 Motoren in den Säulen integriert

1 Schuko-Stecker

Höhenjustierung ± 5 mm

1-stufig

Rechteckrohr 9,5 x 6 cm

Hubgeschwindigkeit ca. 36 mm/sec

Kabel 3 m lang

Nutzlast des Tisches:

60 kg dynamisch, 100 kg statisch

* Farbkennzeichen Tischplatte:



Gestell silber (ähnlich RAL 9006)
9,5 x 6 cm

Gestell graphit
9,5 x 6 cm

Verkettungen nicht möglich!

Wir empfehlen Container TC oder AC



Graphit

VXMKA12/*G

VXMKA16/*G

VXMKA19/*G

717,- €

743,- €

793,- €

Kabelspirale vertikal

Silber



VCKXE/S

95,- €

Kabelwanne abklappbar

Graphit



VKC12/G

101,- €

VKC16/G

113,- €

VKC18/G

121,- €

PC Halter

Graphit



VRCPU/G

131,- €

Kann an beliebiger Stelle unter die Tischplatte geschraubt werden, Moosgummi liegt bei!

Verstellbereich (Schraubverbindungen): Nutzbreite 13,5–21,5 cm/Auflage 36 cm/Höhenverstellung 33–52 cm
Anschraubplatte: 15 x 15 cm

Ab Mai 2021 Gestell auch in weiß verfügbar

Gestell weiß
9,5 x 6 cm

NEU



Tast-Schalter

- Sanft-Anlauf/Sanft-Stopp mit Auffahrtschutz
- Schalter links oder rechts unter der Tischplatte montierbar
- Standby-Verbrauch ≤ 0,1 W



SITZ-STEHTISCH

C-Fuß

traversenlos, höhenverstellbar

Nicht vergessen:

Bitte ergänzen Sie die Artikelnummer um das Farbkennzeichen *
Plattendicke 2,5 cm

(B x T)

120 x 80 cm

160 x 80 cm

180 x 80 cm

XDKB mit Memory-Schalter

Silber

VXDKB12/*S

VXDKB16/*S

VXDKB19/*S

868,- €

892,- €

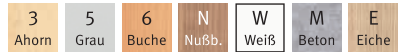
941,- €

Arbeitshöhe 64–129 cm
elektrisch höhenverstellbar

2 Motoren in den Säulen integriert
1 Schuko-Stecker
Gestell äußerst stabil
Höhenjustierung ± 5 mm
2-stufig
Rechteckrohr 9,5 x 6 cm
Hubgeschwindigkeit ca. 36 mm/sec
Kabel 3 m lang

Nutzlast des Tisches:
80 kg dynamisch, 140 kg statisch

* Farbkennzeichen Tischplatte:



Gestell silber (ähnlich RAL 9006)
9,5 x 6 cm

Gestell graphit
9,5 x 6 cm

Verkettungen nicht möglich!

Wir empfehlen Container TC



GS-Zeichen erteilt für VXDKB16/19
in den Dekoren 3/5/6/N/M/E

Ab Mai 2021 Gestell auch in weiß verfügbar

Gestell weiß
9,5 x 6 cm



Bemaßung siehe Seite 108



Kabelspirale
vertikal

Silber



VCKXE/S

95,- €

Kabelwanne
abklappbar

Silber



VKC12/S

101,- €

VKC16/S

113,- €

VKC18/S

121,- €

PC Halter

Silber



VRCPU/S

131,- €

Kann an beliebiger Stelle unter die Tischplatte geschraubt werden, Moosgummi liegt bei!
Verstellbereich (Schraubverbindungen):Nutzbreite 13,5–21,5 cm/Auflage 36 cm/Höhenverstellung 33–52 cm
Anschraubplatte: 15 x 15 cm

Graphit

VXDKB12/*G

VXDKB16/*G

VXDKB19/*G

868,- €

892,- €

941,- €

Kabelspirale
vertikal

Silber



VCKXE/S

95,- €

Kabelwanne
abklappbar

Graphit



VKC12/G

101,- €

VKC16/G

113,- €

VKC18/G

121,- €

PC Halter

Graphit



VRCPU/G

131,- €

Kann an beliebiger Stelle unter die Tischplatte geschraubt werden, Moosgummi liegt bei!
Verstellbereich (Schraubverbindungen):Nutzbreite 13,5–21,5 cm/Auflage 36 cm/Höhenverstellung 33–52 cm
Anschraubplatte: 15 x 15 cm

Memory-Schalter

- 3 Speicherplätze
- Sanft-Anlauf/Sanft-Stopp mit Auffahrtschutz
- Display links oder rechts unter der Tischplatte montierbar
- Anzeige schaltet bei nicht Bedienung automatisch aus
- Stromverbrauch Standby ≤ 0,1 Watt



SITZ-STEHT-TISCH

T-Fuß inkl. Kabelwanne

traversenlos, höhenverstellbar

Nicht vergessen:

Bitte ergänzen Sie die Artikelnummer um das Farbkennzeichen *

Plattendicke 2,5 cm

(B x T)

120 x 80 cm

160 x 80 cm

180 x 80 cm

200 x 100 cm

220 x 103/83 cm
Dekor weiß: Duo-Kante

XMST mit Tast-Schalter

Silber

VXMST12/*/S

VXMST16/*/S

VXMST19/*/S

VXMST2E/*/S

VXMST22/*/S

965,- €

1.004,- €

1.088,- €

1.301,- €

1.352,- €



Kabelspirale vertikal

Silber



VCKXE/S



95,- €

PC Halter

Silber



VRCPU/S

131,- €

Kann an beliebiger Stelle unter die Tischplatte geschraubt werden, Moosgummi liegt bei!

Verstellbereich (Schraubverbindungen): Nutzbreite 13,5–21,5 cm/Auflage 36 cm/Höhenverstellung 33–52 cm
Anschraubplatte: 15 x 15 cm

Nutzlast des Tisches:

80 kg dynamisch, 120 kg statisch

* Farbkennzeichen Tischplatte:



Gestell silber (ähnlich RAL 9006)
7 x 7 cm

Horizontale Kabelwanne enthalten

Verkettungen nicht möglich!



Tast-Schalter

- Sanft-Anlauf/Sanft-Stopp mit Auffahrschutz
- Schalter links oder rechts unter der Tischplatte montierbar



SITZ-STEHTISCH

T-Fuß inkl. Kabelwanne

traversenlos, höhenverstellbar

<p>Nicht vergessen: Bitte ergänzen Sie die Artikelnummer um das Farbkennzeichen *</p> <p>Plattendicke 2,5 cm</p>	(B x T)							
		120 x 80 cm	160 x 80 cm	180 x 80 cm	200 x 100 cm	180 x 100 cm li/re montierbar	200 x 120 cm li / re montierbar	220 x 103/83 cm Dekor weiß: DuoKante

XDSM mit Memory-Schalter	Silber	VXDSM12/*/S	VXDSM16/*/S	VXDSM19/*/S	VXDSM2E/*/S	VXDSM18/*/S	VXDSM82/*/S	VXDSM22/*/S
		1.200,- €	1.242,- €	1.285,- €	1.398,- €	1.381,- €	1.803,- €	1.530,- €

Arbeitshöhe 63,5–128,5 cm elektrisch höhenverstellbar
 2 Motoren in den Säulen integriert
 3 Motoren bei XDSM82
 1 Schuko-Stecker
 Gestell äußerst stabil
 Höhenjustierung ± 5 mm
 Quadratrohr □ 7 cm, 2-stufig
 Stahlrahmen unter der Tischplatte
 4 x 2 cm Rechteckrohr
 mit abklappbarer Kabelwanne
 Hubgeschwindigkeit ca. 36 mm/sec
 Kabel 3 m lang




Kabelspirale vertikal
Silber



VCKXE/S
95,- €



PC Halter
Silber




VRCPU/S
131,- €


Kann an beliebiger Stelle unter die Tischplatte geschraubt werden, Moosgummi liegt bei!
 Verstellbereich (Schraubverbindungen): Nutzbreite 13,5–21,5 cm/Auflage 36 cm/Höhenverstellung 33–52 cm
 Anschraubplatte: 15 x 15 cm

Nutzlast des Tisches:
80 kg dynamisch, 120 kg statisch

* Farbkennzeichen Tischplatte:



 Gestell silber (ähnlich RAL 9006)
7 x 7 cm

 Horizontale Kabelwanne enthalten

Verkettungen nicht möglich!

Wir empfehlen Container TC und SC



Memory-Schalter

- 4 Speicherplätze
- Sanft-Anlauf/Sanft-Stopp mit Auffahrschutz
- Display links oder rechts unter der Tischplatte montierbar
- Display kann nach hinten verschoben werden
- Anzeige schaltet bei nicht Bedienung automatisch aus
- Stromverbrauch Standby 0,3 Watt



Bemaßung siehe Seite 108

SITZ-STEHT-TISCH MIT BLUETOOTH-STEUERUNG

T-Fuß

traversenlos, höhenverstellbar

Nicht vergessen:

Bitte ergänzen Sie die Artikelnummer um das Farbkennzeichen *****

Plattendicke 2,5 cm

(B x T)

160 x 80 cm

180 x 80 cm

XDLB mit Bluetooth

Silber

VXDLB16/*/S

VXDLB19/*/S

Arbeitshöhe 63–127 cm
elektrisch höhenverstellbar

2 Motoren in den Säulen integriert
1 Schuko-Stecker

Gestell äußerst stabil

Höhenjustierung ± 5 mm

Rechteckrohr 2-stufig

Stahlrahmen unter der Tischplatte

40 x 20 mm Rechteckrohr

Hubgeschwindigkeit ca. 35 mm/sec

Kabel 3 m lang

Nutzlast des Tisches:

80 kg dynamisch, 120 kg statisch

Farbkennzeichen Tischplatte:



Gestell Silber (ähnlich RAL 9006)
8 x 5 cm

Verkettungen nicht möglich!

Vormontagen nicht möglich!

Wir empfehlen Container TC

Wir empfehlen Kabelwanne VKC



Kabelspirale vertikal

Silber



VCKXE/S

95,- €

Kabelwanne abklappbar

Silber



VKC12/S

101,- €

VKC16/S

113,- €

VKC18/S

121,- €

PC Halter

Silber



VRCPU/S

131,- €

Kann an beliebiger Stelle unter die Tischplatte geschraubt werden, Moosgummi liegt bei!

Verstellbereich (Schraubverbindungen): Nutzbreite 13,5–21,5 cm/Auflage 36 cm/Höhenverstellung 33–52 cm
Anschraubplatte: 15 x 15 cm

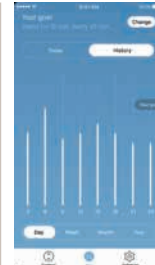


Bluetooth-Steuerung

Memory-Schalter mit
2 Speicherplätzen und
Erinnerungsfunktion

Sanft-Stopp

Standby Verbrauch kleiner 0,1 W



Desk-Control-App



SITZ-STEHTISCH SCHWERLAST

Doppel T-Fuß inkl. Kabelwanne

traversenlos, höhenverstellbar

Nicht vergessen:

Bitte ergänzen Sie die Artikelnummer um das Farbkennzeichen *

Plattendicke 2,5 cm/Massivholzplatte 2,6 cm (B x T)

160 x 80 cm

180 x 80 cm

160 x 100 cm

180 x 100 cm

Schwerlast-Tisch mit Tast-Schalter Silber

Arbeitshöhe 75,5–125,5 cm
elektrisch höhenverstellbar

4 Motoren in den Säulen integriert
1-stufig
1 Schuko-Stecker

Höhenjustierung ± 5 mm

Extrem stabiles Tischgestell
4 Schwerlastsäulen und Unterbau aus
5 Quertraversen und 2 Plattenträgern

mit abklappbarer Kabelwanne
Hubgeschwindigkeit ca. 20 mm/sec

Nutzlast des Tisches:
dynamisch + statisch 350 kg

* Farbkennzeichen Tischplatte:



* Farbkennzeichen Massivholzplatte:



Gestell silber (ähnlich RAL 9006)

Dekor-
beschichtung

VHD41608S/*

VHD41808S/*

2.271,- €

2.328,- €

Massivholz-
platte

VHD41608M/6

VHD41808M/6

VHD41610M/6

VHD41810M/6

2.380,- €

2.440,- €

2.444,- €

2.502,- €



Tast-Schalter

- Sanft-Anlauf/Sanft-Stopp
- Schalter links oder rechts unter der Tischplatte montierbar
- Stromverbrauch Standby 4 Watt



Kabelkanal abklappbar
5 Quertraversen unter der Platte



4 Motoren
4 Hubsäulen



Massivholzplatte,
Stäbchenplatte,
2,6 cm

350



Bemaßung siehe Seite 108

SITZ-STEHT-TISCH DESIGN

C-Fuß inkl. Kabelwanne

traversenlos, höhenverstellbar

Nicht vergessen: Bitte ergänzen Sie die Artikelnummer - um das Farbkennzeichen * - um die Gestellkombination • Plattendicke 2,5 cm	(B x T)							
		120 x 80 cm	160 x 80 cm	180 x 80 cm	200 x 100 cm nicht verkettbar!			

XBHM-Serie	brodbeck design	VXBHM12/*/•	VXBHM16/*/•	VXBHM19/*/•	VXBHM2E/*/•			
		1.277,- €	1.313,- €	1.349,- €	1.532,- €			

Arbeitshöhe 65–130 cm
elektrisch höhenverstellbar
2 Motoren in den Säulen integriert
1 Schuko-Stecker
Gestell äußerst stabil
Kufe Alu-Druckguss
Rechteckrohr 107 x 67 mm, 2-stufig
Stahlrahmen unter der Tischplatte
4 x 2 cm Rechteckrohr
mit abklappbarer Kabelwanne
Kabelklemmen
Hubgeschwindigkeit ca. 38 mm/sec.
Höhenjustierung ± 5 mm
Kabel 3 m lang

Nutzlast des Tisches:
80 kg dynamisch, 120 kg statisch



Verkettungs-, Anbauplatten Stützfuß	silber	VXBE91/*/S inkl. Konsole 294,- €	VXBT12/*/S inkl. Stützfuß+Konsole 458,- €	VXBA60/*/S inkl. Stützfuß+Konsole 366,- €	VXBA80/*/S inkl. Stützfuß+Konsole 414,- €
	weiß	VXBE91/*/W inkl. Konsole 294,- €	VXBT12/*/W inkl. Stützfuß+Konsole 458,- €	VXBA60/*/W inkl. Stützfuß+Konsole 366,- €	VXBA80/*/W inkl. Stützfuß+Konsole 414,- €
	graphit	VXBE91/*/G inkl. Konsole 294,- €	VXBT12/*/G inkl. Stützfuß+Konsole 458,- €	VXBA60/*/G inkl. Stützfuß+Konsole 366,- €	VXBA80/*/G inkl. Stützfuß+Konsole 414,- €

* Farbkennzeichen Tischplatte:



• Farbkennzeichen Hubsäule/Kufe:

- SS Silber/Silber (ähnlich RAL 9006)
- WW Weiß/Weiß
- WC Weiß/Alu poliert
- GG Graphit/Graphit
- GC Graphit/Alu poliert
- ☛ Horizontale Kabelwanne enthalten

Kabelspirale Silber		VCKXE/S 95,- €	PC Halter Silber, weiß oder graphit			VRCPU/S	VRCPU/W	VRCPU/G	Wird unter die Tischplatte geschraubt
						131,- €			



Memory-Schalter
- 4 Speicherplätze
- Sanft-Anlauf/Sanft-Stopp mit Auffahrerschutz
- Display links oder rechts unter der Tischplatte montierbar



Verkettung zwischen XBHM und XB



Verkettung mit XB möglich!

Verkettung XBHM mit XB

C-Fuß inkl. Kabelwanne

höhenstellbar

Nicht vergessen: Bitte ergänzen Sie die Artikelnummer - um das Farbkennzeichen * - um die Gestellkombination •										
Plattendicke 2,5 cm	(B x T)	80 x 80 cm	120 x 80 cm	160 x 80 cm	180 x 80 cm	200 x 100 cm nicht verkettbar!				

XB-Serie	brodbeck design	VXB08/*/•	VXB12/*/•	VXB16/*/•	VXB19/*/•	VXB2E/*/•				
Arbeitshöhe 65–85 cm im Raster von 1 cm		557,- €	603,- €	632,- €	682,- €	818,- €				



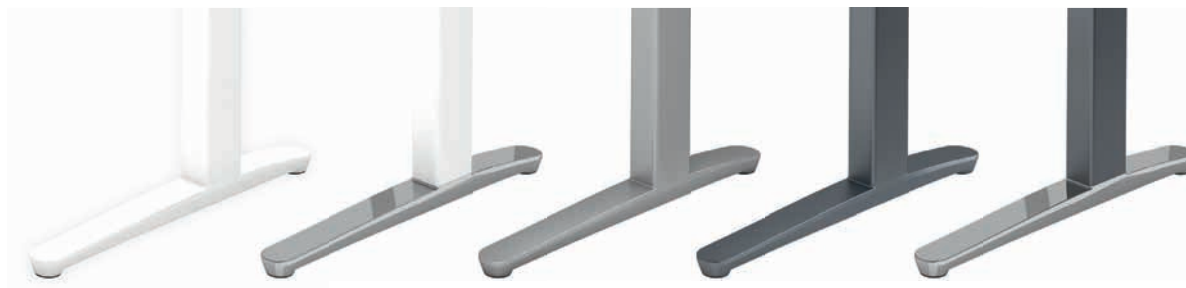
Gestell äußerst stabil
Kufe Alu-Druckguss,
Rechteckrohr 107 x 67 mm
Stahlrahmen unter der Tischplatte
4 x 2 cm Rechteckrohr
mit abklappbarer Kabelwanne
(ausgenommen VXB08)
Kabelklemmen
Höhenjustierung ± 5 mm

* Farbkennzeichen Tischplatte:



• Farbkennzeichen Hubsäule/Kufe:

- SS Silber/Silber (ähnlich RAL 9006)
- WW Weiß/Weiß
- WC Weiß/Alu poliert
- GG Graphit/Graphit
- GC Graphit/Alu poliert
- Horizontale Kabelwanne abklappbar






Bemaßung siehe Seite 108

SITZ-STEHT-TISCH DESIGN ... DIE KOMBI

C-Fuß inkl. Kabelwanne

traversenlos, höhenverstellbar

<p>Nicht vergessen: Bitte ergänzen Sie die Artikelnummer - um das Farbkennzeichen für Tisch/Sideboard * - um das Farbkennzeichen für die Anbauplatte •</p> <p>Plattendicke 3,8 cm (B x T x H)</p>	 <p>Sideboard li/re montierbar 160 x 40 x 52 cm</p>	 <p>Tisch 200 x 100 x 65–130 cm</p>	 <p>Gerundete Anbauplatte li/re montierbar 91,5 x 120,8 x 68–85 cm</p> <p>inkl. Konsole und 2 Stützfüße</p>
	<p>Kombi-Stellmaß: 209 x 170 cm</p>		


XBHM2C ... die Kombi brodbeck design

Arbeitshöhe 65–130 cm
elektrisch höhenverstellbar
2 Motoren in den Säulen integriert
1 Schuko-Stecker
Gestell äußerst stabil
Kufe Alu-Druckguss
Rechteckrohr 107 x 67 mm, 2-stufig
Stahlrahmen unter der Tischplatte
4 x 2 cm Rechteckrohr
mit abklappbarer Kabelwanne
Kabelklemmen
Hubgeschwindigkeit ca. 38 mm/sec.
Höhenjustierung ± 5 mm; Kabel 3 m lang
Nutzlast des Tisches:
80 kg dynamisch, 120 kg statisch



<p>VXBHM2C/*</p> <p>2.126,- €</p>	<p>VLA92C/•</p> <p>506,- €</p>
-------------------------------------------------	----------------------------------------------

<p>Kabelspirale Silber</p>  <p>VCKXE/S 95,- €</p>	<p>PC Halter Silber, weiß oder graphit</p>  <p>VRCPU/S 131,- €</p> <p>VRCPU/W</p> <p>VRCPU/G</p> <p>Wird unter die Tischplatte geschraubt</p>		
<p>Lampe „Molto Luce“ zum Aufbau auf den Schreibtisch</p>  <p>Ohne Bohrung VELL10/S 1.811,- €</p>	<p>inkl. Bohrung i. d. Tischplatte Montage links VELL1L/S 1.983,- €</p>	<p>inkl. Bohrung i. d. Tischplatte Montage rechts VELL1R/S 1.983,- €</p>	<p>Fachgerechte Installation erforderlich</p>

 Horizontale Kabelwanne enthalten



Memory-Schalter
- 4 Speicherplätze
- Sanft-Anlauf/Sanft-Stopp mit Auffahrsschutz
- Display links oder rechts unter der Tischplatte montierbar



Schreibtisch und Sideboard: nur folgende Farbkombinationen möglich:

Tischplatte; Sideboard Front + Oberboden	Seiten, Unterboden, Fachboden, Rückwand	Hubsäule/Kufe	* Farbkennzeichen
			WW/SS
			EW/SS
			WW/WW
			EW/WW
			WG/GG
			EG/GG

Anbauplatte: nur folgende Farbkombinationen möglich:

Anbauplatte	Konsole/Stützfuß	• Farbkennzeichen
		W/S
		E/S
		W/W
		E/W
		W/G
		E/G

MINI OFFICE

Sitz-Steh-Tische

17

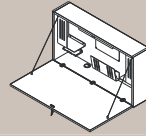
Mini Office



MINI OFFICE

Nicht vergessen:

Bitte ergänzen Sie die Artikelnummer um das Farbkennzeichen * / •



120 x 26 x 65 cm (B x T x H)

Wandschreibtisch VWO **NEU**

VWO12/*/*

711,- €

Wandschreibtisch 120 x 26 x 65 cm
Tischfläche/Frontklappe: 119 x 63,4 x 1,9 cm (B x T x D)
Leichtbauplatte
Schrankinnenmaß: 115,5 x 22 x 60 cm

Klappe abschließbar, Tragfähigkeit 12 kg
2 Drahtseile als Klappenhalterung

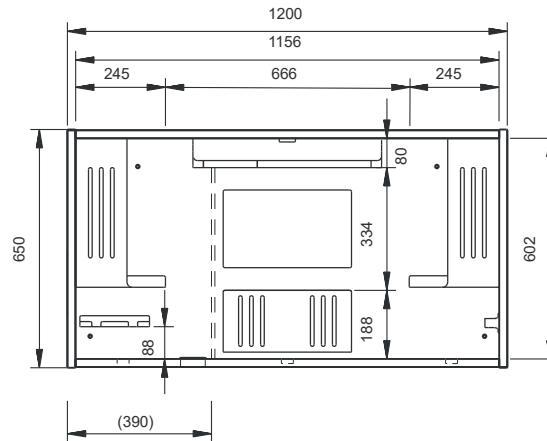
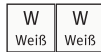
Zuleitungskabel Länge 80 cm

Montagehilfe anbei: 3 Verpackungstreifen müssen zusammengeschaubt werden zu einem Montagebock
Wandbefestigungsmaterial, 4 Dübel

Gewicht: 37 kg

verleimt geliefert, Montageservice nicht möglich

* Farbkombinationen Korpus/Front:



Innenausstattung:

- 2 Buchstützen Metall zur Ordnerablage, Farbe wie Seitenwand, H = 41 cm, T = 16 cm
- 1 Schrägablage/Laptop-Ablage Metall, Farbe wie Seitenwand, T = 8 cm
- 1 Magnettafel (35 x 21 cm), Magnete, Farbe wie Seitenwand
- 1 Ablageschale Metall, Farbe wie Seitenwand
- 1 Stifthalter 5-fach, schwarz Kunststoff
- 1 Blende Metall (51,5 x 6 cm), Farbe wie Seitenwand
- 1 LED-Leuchte (51,5 x 8,5 x 8 cm), 10 W, 4000 K, mit 2x Steckdosen, 2x USB-Port, Blende
- 1 Kabeldurchlassbohrung Ø 6 cm, Kabeldose silber

Das sollten Sie wissen!

Mobiles Arbeiten

Ob separates Büro oder begrenzte Möglichkeiten in Wohnzimmer, Küche und Schlafzimmer - „Mini Office“-Produkte sind perfekt für das mobile Arbeiten zu Hause.

Homeoffice

Unsere Produkte für den Homeoffice-Bereich gemäß Arbeitsstättenverordnung finden Sie in unserer Haupt-Preisliste.



MINI OFFICE

Nicht vergessen:

Bitte ergänzen Sie die Artikelnummer um das Farbkennzeichen *

Plattendicke 2,5 cm

(B x T)

120 x 67,2 cm

140 x 67,2 cm

H-Serie mini

Silber

VHS612/*/S

VHS614/*/S

331,- €

354,- €

Arbeitshöhe 68,5–81 cm,
stufenlos höhenstellbar

* Farbkennzeichen Tischplatte:



Gestell silber (ähnlich RAL 9006)
Fuß Ø 6 cm, Stellfuß Ø 7 cm
Rahmen 2 x 4 cm (B x H)

Q-Serie mini

Silber

VQS612/*

VQS614/*

350,- €

373,- €

Arbeitshöhe 68,5–81 cm,
stufenlos höhenstellbar

* Farbkennzeichen Tischplatte:



Gestell silber (ähnlich RAL 9006)
Fuß □ 6 cm, Stellfuß Ø 6 cm
Rahmen 2 x 4 cm (B x H)



Das sollten Sie wissen!

Mobiles Arbeiten

Ob separates Büro oder begrenzte Möglichkeiten in Wohnzimmer, Küche und Schlafzimmer - „Mini Office“-Produkte sind perfekt für das mobile Arbeiten zu Hause.

Homeoffice

Unsere Produkte für den Homeoffice-Bereich gemäß Arbeitsstättenverordnung finden Sie in unserer Haupt-Preisliste.



Bemaßung siehe Seite 108

Sitz-Steh-Tische

Mini Office



MINI OFFICE

Nicht vergessen:

Bitte ergänzen Sie die Artikelnummer um das Farbkennzeichen *
Plattendicke 2,5 cm

(B x T)

120 x 67,2 cm

140 x 67,2 cm

O-Serie mini

Silber

VOS612/*

VOS614/*

399,- €

432,- €

Arbeitshöhe 65–85 cm
im Raster von 1 cm höhenstellbar
Höhenjustierung ± 5 mm

* Farbkennzeichen Tischplatte:

Graphit

VOS612/*/G

VOS614/*/G

399,- €

432,- €

R Ast-E W Weiß

Gestell silber (ähnlich RAL 9006)

Weiß

VOS612/*/W

VOS614/*/W

399,- €

432,- €

Gestell graphit

Gestell weiß

Horizontale Kabelwanne enthalten

Vertikale Kabelführung im Tischfuß möglich, Innenblende abnehmbar

NEU - AB APRIL 2021 LIEFERBAR



Das sollten Sie wissen!

Mobiles Arbeiten

Ob separates Büro oder begrenzte Möglichkeiten in Wohnzimmer, Küche und Schlafzimmer - „Mini Office“-Produkte sind perfekt für das mobile Arbeiten zu Hause.

Homeoffice

Unsere Produkte für den Homeoffice-Bereich gemäß Arbeitsstättenverordnung finden Sie in unserer Haupt-Preisliste.



Bemaßung siehe Seite 108

Sitz-Steh-Tische

Mini Office



MINI OFFICE

Nicht vergessen:

Bitte ergänzen Sie die Artikelnummer um das Farbkennzeichen *

Plattendicke 2,5 cm

(B x T)

120 x 67,2 cm

140 x 67,2 cm

XMST6-Serie mini

Silber

VXMST612/*/S

VXMST614/*/S

927,- €

961,- €



Arbeitshöhe 72–119 cm
elektrisch höhenverstellbar
2 Motoren in den Säulen integriert
1 Schuko-Stecker
Gestell äußerst stabil
Höhenjustierung ± 5 mm
Quadratrohr □ 7 cm, 1-stufig
Stahlrahmen unter der Tischplatte
4 x 2 cm Rechteckrohr
mit abklappbarer Kabelwanne
Hubgeschwindigkeit ca. 36 mm/sec
Kabel 3 m lang

Nutzlast des Tisches:
80 kg dynamisch, 120 kg statisch

* Farbkennzeichen Tischplatte:



Gestell silber (ähnlich RAL 9006)
7 x 7 cm

Horizontale Kabelwanne enthalten

Tast-Schalter

- Sanft-Anlauf/Sanft-Stopp mit Auffahrschutz
- Schalter links oder rechts unter der Tischplatte montierbar



Das sollten Sie wissen!

Mobiles Arbeiten

Ob separates Büro oder begrenzte Möglichkeiten in Wohnzimmer, Küche und Schlafzimmer - „Mini Office“-Produkte sind perfekt für das mobile Arbeiten zu Hause.

Homeoffice

Unsere Produkte für den Homeoffice-Bereich gemäß Arbeitsstättenverordnung finden Sie in unserer Haupt-Preisliste.



Bemaßung siehe Seite 108

Sitz-Steh-Tische

Mini Office



DIE SCHRANKWAND FÜR'S MINI OFFICE

PLATZSPAREND UND VIELFÄLTIG EINSETZBAR - NICHT NUR IM BÜRO

SCHREIBTISCHE HÖHENEINSTELLBAR

SCHREIBTISCHE FESTE HÖHE

Sitz-Steh-Tische

27

Mini Office

Schreibtische

SCHREIBTISCH HÖHENEINSTELLBAR

C-Fuß

Nicht vergessen:

Bitte ergänzen Sie die Artikelnummer um das Farbkennzeichen *

Plattendicke 2,5 cm

(B x T)

80 x 80 cm

120 x 80 cm

160 x 80 cm

180 x 80 cm

200 x 100 cm
nicht verkettbar!

180 x 100 cm
li/re montierbar

200 x 120 cm
li/re montierbar
inkl. 2 Kabel Dosen

O-Serie

Silber

VOS08/*

VOS12/*

VOS16/*

VOS19/*

VOS2E/*

VOS18/*

VOS82/*

399,- €

420,- €

459,- €

499,- €

566,- €

546,- €

739,- €

Arbeitshöhe 65–85 cm
im Raster von 1 cm höhenstellbar
Höhenjustierung ± 5 mm



* Farbkennzeichen Tischplatte:



Verkettungs-,
Anbauplatten



VLE91/*

187,- €



VLT12/*
inkl. Stützfuß

359,- €



VLA60/*
inkl. Stützfuß

246,- €



VLA80/*
inkl. Stützfuß

296,- €



VLA160/*
inkl. Stützfuß

402,- €

Gestell silber (ähnlich RAL 9006)

Graphit

VOS08/*G

VOS12/*G

VOS16/*G

VOS19/*G

VOS2E/*G

VOS18/*G

VOS82/*G

399,- €

420,- €

459,- €

499,- €

566,- €

546,- €

739,- €

Gestell weiß



Horizontale Kabelwanne enthalten

Vertikale Kabelführung im Tischfuß
möglich, Innenblende abnehmbar

Verkettungs-,
Anbauplatten



VLE91/*

187,- €



VLT12/*G
inkl. Stützfuß

359,- €



VLA60/*G
inkl. Stützfuß

246,- €



VLA80/*G
inkl. Stützfuß

296,- €



VLA160/*G
inkl. Stützfuß

402,- €

Weiß

VOS08/*W

VOS12/*W

VOS16/*W

VOS19/*W

VOS2E/*W

VOS18/*W

VOS82/*W

399,- €

420,- €

459,- €

499,- €

566,- €

546,- €

739,- €



Verkettungs-,
Anbauplatten



VLE91/*

187,- €



VLT12/*W
inkl. Stützfuß

359,- €



VLA60/*W
inkl. Stützfuß

246,- €



VLA80/*W
inkl. Stützfuß

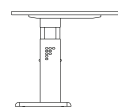
296,- €



VLA160/*W
inkl. Stützfuß

402,- €

Verkürzte Füße
Aufpreis pro Paar



VOFUK/S Silber
VOFUK/G Graphit
VOFUK/W Weiß

40,- €

Serien-Erweiterung:



Mini Office



Tisch-Sideboard-Kombination

NEU - AB APRIL 2021
LIEFERBAR

SCHREIBTISCH HÖHENEINSTELLBAR

C-Fuß

<p>Nicht vergessen: Bitte ergänzen Sie die Artikelnummer um das Farbkennzeichen *</p> <p>Plattendicke 2,5 cm</p>	(B x T)								
		80 x 80 cm	120 x 80 cm	160 x 80 cm	180 x 80 cm	200 x 100 cm nicht verkettbar!	180 x 100 cm li/re montierbar	200 x 120 cm li/re montierbar inkl. 2 Kabel Dosen	

F-Serie Silber

Arbeitshöhe 65–85 cm
im Raster von 1 cm höheneinstellbar
Höhenjustierung ± 5 mm

* Farbkennzeichen Tischplatte:



- Gestell silber (ähnlich RAL 9006)
- Horizontale Kabelwanne enthalten
- Vertikale Kabelführung im Tischfuß möglich



VFS08/*	VFS12/*	VFS16/*	VFS19/*	VFS2E/*	VFS18/*	VFS82/*
459,- €	495,- €	536,- €	569,- €	642,- €	616,- €	804,- €

Verkettungs-, Anbauplatten					
	VLE91/* 187,- €	VLT12/* inkl. Stützfuß 359,- €	VLA60/* inkl. Stützfuß 246,- €	VLA80/* inkl. Stützfuß 296,- €	VLA160/* inkl. Stützfuß 402,- €

Verkürzte Füße Aufpreis für 1 Paar		VFFUK/S 40,- €
-------------------------------------------------	--	--------------------------

Bemaßung siehe Seite 108

SCHREIBTISCH HÖHENEINSTELLBAR

C-Fuß

Nicht vergessen:

Bitte ergänzen Sie die Artikelnummer
- um das Farbkennzeichen *
- um die Gestellkombination •

Plattendicke 2,5 cm

(B x T)

80 x 80 cm

120 x 80 cm

160 x 80 cm

180 x 80 cm

200 x 100 cm
nicht verkettbar!

XB-Serie

brodbeck design

VXB08/*/•

VXB12/*/•

VXB16/*/•

VXB19/*/•

VXB2E/*/•

557,- €

603,- €

632,- €

682,- €

818,- €

Arbeitshöhe 65–85 cm
im Raster von 1 cm

Gestell äußerst stabil, Kufe Alu-Druckguss,
Rechteckrohr 107 x 67 mm

Stahlrahmen unter der Tischplatte

4 x 2 cm, Rechteckrohr mit abklapp-

barer Kabelwanne (**ausgenommen VXB08**)

und Kabelklemmen

Höhenjustierung ± 5 mm

* Farbkennzeichen Tischplatte:



• Farbkennzeichen Hubsäule/Kufe:

SS Silber/Silber (ähnlich RAL 9006)

WW Weiß/Weiß

WC Weiß/Alu poliert

GG Graphit/Graphit

GC Graphit/Alu poliert

☛ Horizontale Kabelwanne abklappbar



Verkettungs-,
Anbauplatten
Stützfuß silber

VLE91/*
187,- €

VLT12/*
inkl. Stützfuß
359,- €

VLA60/*
inkl. Stützfuß
246,- €

VLA80/*
inkl. Stützfuß
296,- €

VLA160/*
inkl. Stützfuß
402,- €

Verkettungs-,
Anbauplatte
Stützfuß weiß

VLE91/*
187,- €

VLT12/*/W
inkl. Stützfuß
359,- €

VLA60/*/W
inkl. Stützfuß
246,- €

VLA80/*/W
inkl. Stützfuß
296,- €

VLA160/*/W
inkl. Stützfuß
402,- €

Verkettungs-,
Anbauplatte
Stützfuß graphit

VLE91/*
187,- €

VLT12/*/G
inkl. Stützfuß
359,- €

VLA60/*/G
inkl. Stützfuß
246,- €

VLA80/*/G
inkl. Stützfuß
296,- €

VLA160/*/G
inkl. Stützfuß
402,- €



SCHREIBTISCH HÖHENEINSTELLBAR

C-Fuß

Nicht vergessen:

Bitte ergänzen Sie die Artikelnummer um das Farbkennzeichen *

Plattendicke 2,5 cm

(B x T)

80 x 80 cm	120 x 80 cm	160 x 80 cm	180 x 80 cm	200 x 100 cm nicht verkettbar!	180 x 100 cm li/re montierbar	200 x 120 cm li/re montierbar inkl. 2 Kabel Dosen

U-Serie

Silbergrau

Arbeitshöhe 68–86 cm

Mechanische Höheneinstellung im

Raster von 2 cm

Höhenjustierung ± 5 mm

* Farbkennzeichen Tischplatte:



Gestell silber (ähnlich RAL 9006)

Gestell weiß

Horizontale Kabelwanne enthalten

Vertikale Kabelführung im Tischfuß möglich



VUS08/*	VUS12/*	VUS16/*	VUS19/*	VUS2E/*	VUS18/*	VUS82/*
402,- €	438,- €	470,- €	501,- €	583,- €	560,- €	770,- €

Verkettungs-, Anbauplatten

VLE91/*
187,- €

VLT12/*
inkl. Stützfuß
359,- €

VLA60/*
inkl. Stützfuß
246,- €

VLA80/*
inkl. Stützfuß
296,- €

VLA160/*
inkl. Stützfuß
402,- €

Weiß	VUS08/*/W	VUS12/*/W	VUS16/*/W	VUS19/*/W	VUS2E/*/W	VUS18/*/W	VUS82/*/W
	402,- €	438,- €	470,- €	501,- €	583,- €	560,- €	770,- €

Verkettungs-, Anbauplatten

VLE91/*
187,- €

VLT12/*/W
inkl. Stützfuß
359,- €

VLA60/*/W
inkl. Stützfuß
246,- €

VLA80/*/W
inkl. Stützfuß
296,- €

VLA160/*/W
inkl. Stützfuß
402,- €



Kabelkanal



Höheneinstellung



Bemaßung siehe Seite 108

Sitz-Steh-Tische

Mini Office

Schreibtische

SCHREIBTISCH HÖHENEINSTELLBAR

C-Fuß

Nicht vergessen:

Bitte ergänzen Sie die Artikelnummer um das Farbkennzeichen *

Plattendicke 2,5 cm

(B x T)

80 x 80 cm

120 x 80 cm

160 x 80 cm

180 x 80 cm

1 Paar
Seitenblenden

Z-Serie

Silber

VZS08/*/S

VZS12/*/S

VZS16/*/S

VZS19/*/S

VZSSB/S

350,- €

378,- €

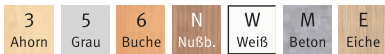
403,- €

443,- €

72,- €

Arbeitshöhe 68–82 cm
Mechanische Höheneinstellung
im Raster von 1 cm
Höhenjustierung ± 5 mm

* Farbkennzeichen Tischplatte:



Verkettungs-,
Anbauplatten
Nicht „Beton“ (M)



VLE91/*
187,- €



VLT12/*
inkl. Stützfuß
359,- €



VLA60/*
inkl. Stützfuß
246,- €



VLA80/*
inkl. Stützfuß
296,- €



VLA160/*
inkl. Stützfuß
402,- €

Gestell Silber (ähnlich RAL 9006)

Graphit

VZS08/*/G

VZS12/*/G

VZS16/*/G

VZS19/*/G

VZSSB/G

350,- €

378,- €

403,- €

443,- €

72,- €



Verkettungs-,
Anbauplatten
Nicht „Beton“ (M)



VLE91/*
187,- €



VLT12/*/G
inkl. Stützfuß
359,- €



VLA60/*/G
inkl. Stützfuß
246,- €



VLA80/*/G
inkl. Stützfuß
296,- €



VLA160/*/G
inkl. Stützfuß
402,- €

Horizontale Kabelwanne enthalten

Vertikale Kabelführung optional mittels
VZSSB möglich, Blende abnehmbar



SCHREIBTISCH HÖHENEINSTELLBAR

A-Fuß rund

Nicht vergessen: Bitte ergänzen Sie die Artikelnummer um das Farbkennzeichen * Plattendicke 2,5 cm (B x T)							
	80 x 80 cm	120 x 80 cm	160 x 80 cm	180 x 80 cm	200 x 100 cm nicht verkettbar!	180 x 100 cm li/re montierbar	200 x 120 cm li/re montierbar inkl. 2 Kabel Dosen

A-Serie Arbeitshöhe 68–76 cm, stufenlos höheneinstellbar * Farbkennzeichen Tischplatte:	VAS08/*	VAS12/*	VAS16/*	VAS19/*	VAS2E/*	VAS18/*
	359,- €	386,- €	420,- €	459,- €	528,- €	499,- €



- * Farbkennzeichen Tischplatte:
- 3 Ahorn
- 5 Grau
- 6 Buche
- N Nußb.
- W Weiß
- E Eiche
- Gestell silber (ähnlich RAL 9006) Ø 4 cm
- Horizontale Kabelwanne enthalten

Verkettungs-, Anbauplatten					
	VLE91/* 187,- €	VLT12/* inkl. Stützfuß 359,- €	VLA60/* inkl. Stützfuß 246,- €	VLA80/* inkl. Stützfuß 296,- €	VLA160/* inkl. Stützfuß 402,- €

Bemaßung siehe Seite 108

SCHREIBTISCH HÖHENEINSTELLBAR

4-Fuß rund

Nicht vergessen:

Bitte ergänzen Sie die Artikelnummer um das Farbkennzeichen *

Plattendicke 2,5 cm

(B x T)

80 x 80 cm

120 x 80 cm

160 x 80 cm

180 x 80 cm

200 x 100 cm
nicht verkettbar!
Nicht „Beton“ (M)

180 x 100 cm
li/re montierbar
Nicht „Beton“ (M)

200 x 120 cm
li/re montierbar
inkl. 2 Kabel Dosen

H-Serie

Arbeitshöhe 68,5–81 cm,
stufenlos höhenstellbar

Der vordere Fuß kann bei einer Verkettung
um 45 cm zurückgesetzt werden.

* Farbkennzeichen Tischplatte:



* für bestimmte Tischplatten:



Gestell silber (ähnlich RAL 9006)
Fuß Ø 6 cm, Stellfuß Ø 7 cm
Rahmen 2 x 4 cm (B x H)



VHS08/*S

318,- €

VHS12/*S

342,- €

VHS16/*S

369,- €

VHS19/*S

470,- €

VHS2E/*S

594,- €

VHS18/*S

510,- €

VHS82/*S

697,- €

Knieraumblende

VHR08/S

95,- €

für Tisch
80 cm

VHR12/S

107,- €

für Tisch
120 cm

VHR16/S

115,- €

für Tisch
160 cm

VHR18/S

121,- €

für Tisch
180 cm

VHR90/S

105,- €

für
Eckwinkel

VHR08/S

95,- €

für Seiten
80 cm



Knieraumblende für H-Serie

19 mm, Dekor immer silber
H = 40 cm

Verkettungs-, Anbauplatten

Nicht „Beton“ (M)



VHE91/*

194,- €



VHT12/*S
inkl. Stützfuß

377,- €



VHA60/*S
inkl. Stützfuß

259,- €



VHA80/*S
inkl. Stützfuß

303,- €



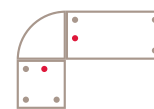
VHA160/*S
inkl. Stützfuß

417,- €

Verkettungs- möglichkeiten



Standard-
tisch



Eckverkettung:

Vorderer Fuß kann um 45 cm
zurückgesetzt werden.
Verkettungsblech liegt bei.



Bei gerader
Verkettung:

Verkettungsblech
VHVB bestellen!

VHVB

34,- €

Kabelwanne abklappbar

Silber



VKC12/S

101,- €

VKC16/S

113,- €

VKC18/S

121,- €

Sonderhöhen-
verstellung
bis 88 cm

Aufpreis 4 Füße

VHHE-4

107,- €

Aufpreis 5 Füße
nur für VHS 82/21

VHHE-5

112,- €

Serien-Erweiterung:



Mini Office



Tisch-Sideboard-Kombination



Zurückgesetzter Fuß



SCHREIBTISCH HÖHENEINSTELLBAR

4-Fuß rund

Nicht vergessen: Bitte ergänzen Sie die Artikelnummer um das Farbkennzeichen * Plattendicke 2,5 cm	(B x T)	80 x 80 cm	120 x 80 cm	160 x 80 cm	180 x 80 cm				

Y-Serie Arbeitshöhe 68–82 cm Höheneinstellung mittels Stellschraube im Raster von 1 cm Höhenjustierung ± 5 mm mit zwei stabilen Quertraversen Quertraverse 3 x 6 cm * Farbkennzeichen Tischplatte:		Silber	VYS08/*/S	VYS12/*/S	VYS16/*/S	VYS19/*/S			
			321,- €	346,- €	367,- €	408,- €			

Verkettungs-, Anbauplatten
Nicht „Beton“ (M)



VLE91/*
187,- €



VLT12/*
inkl. Stützfuß
359,- €



VLA60/*
inkl. Stützfuß
246,- €




VLA80/*
inkl. Stützfuß
296,- €




VLA160/*
inkl. Stützfuß
402,- €

- 3 Ahorn
- 5 Grau
- 6 Buche
- N Nußb.
- W Weiß
- M Beton
- E Eiche

 Gestell Silber (ähnlich RAL 9006)
Ø 6 cm

 Gestell Graphit
Ø 6 cm

 Kabelwanne nicht möglich

 VCKVE/A wird empfohlen

Graphit 	VYS08/*/G	VYS12/*/G	VYS16/*/G	VYS19/*/G				
	321,- €	346,- €	367,- €	408,- €				

Verkettungs-, Anbauplatten
Nicht „Beton“ (M)



VLE91/*
187,- €



VLT12/*/G
inkl. Stützfuß
359,- €



VLA60/*/G
inkl. Stützfuß
246,- €



VLA80/*/G
inkl. Stützfuß
296,- €



VLA160/*/G
inkl. Stützfuß
402,- €



Bemaßung siehe Seite 108

SCHREIBTISCH HÖHENEINSTELLBAR

4-Fuß eckig

Nicht vergessen:

Bitte ergänzen Sie die Artikelnummer um das Farbkennzeichen *

Plattendicke 2,5 cm

(B x T)

80 x 80 cm	120 x 80 cm	160 x 80 cm	180 x 80 cm	200 x 100 cm nicht verkettbar!	180 x 100 cm li/re montierbar	200 x 120 cm li/re montierbar inkl. 2 Kabel Dosen

Q-Serie

Arbeitshöhe 68,5–81 cm,
stufenlos höhenstellbar

Der vordere Fuß kann bei einer Verkettung
um 45 cm zurückgesetzt werden.

* Farbkennzeichen Tischplatte:

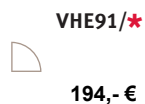


Gestell silber (ähnlich RAL 9006)
Fuß 6 cm, Stellfuß Ø 6 cm
Rahmen 2 x 4 cm (B x H)

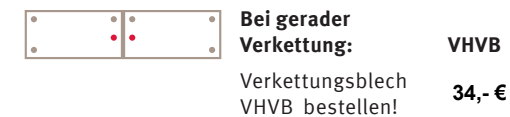
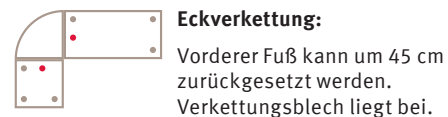


VQS08/*	VQS12/*	VQS16/*	VQS19/*	VQS2E/*	VQS18/*	VQS82/*
327,- €	361,- €	391,- €	489,- €	612,- €	510,- €	711,- €

Verkettungs-, Anbauplatten



Verkettungs- möglichkeiten



Kabelwanne abklappbar Silber



VKC12/S
101,- €

VKC16/S
113,- €

VKC18/S
121,- €



Serien-Erweiterung:



Mini Office



Tisch-Sideboard-Kombination

SCHREIBTISCH HÖHENEINSTELLBAR

4-Fuß eckig

Nicht vergessen: Bitte ergänzen Sie die Artikelnummer um das Farbkennzeichen * Plattendicke 2,5 cm	(B x T)									
		80 x 80 cm	120 x 80 cm	160 x 80 cm	180 x 80 cm				200 x 120 cm li/re montierbar inkl. 2 Kabel Dosen	

J-Serie

Arbeitshöhe 68–76 cm,
stufenlos höheneinstellbar

* Farbkennzeichen Tischplatte:



Gestell silber (ähnlich RAL 9006)
6 x 6 cm



VJS08/* 478,- €	VJS12/* 510,- €	VJS16/* 545,- €	VJS19/* 586,- €				VJS82/* 815,- €
---------------------------	---------------------------	---------------------------	---------------------------	--	--	--	---------------------------

Verkettungs-, Anbauplatten	VLE91/* 187,- €	VJT12/* inkl. Stützfuß 359,- €	VJA60/* inkl. Stützfuß 246,- €	VJA80/* inkl. Stützfuß 296,- €	VJA160/* inkl. Stützfuß 402,- €
	Zurückgesetzter Fuß Aufpreis für 1 Paar VJFUK/S 40,- €	Kabelwanne Metall nicht für VJS08 	VRKW/S 86,- €	 mit 2 Kabelklemmen, silber einbrennlackiert, B = 82 cm, T = 40 cm, H = 6,5 cm/1,9 cm	

		160 x 162,5 cm Spalt 2,5 cm	180 x 162,5 cm Spalt 2,5 cm				

J-Serie Doppelarbeitsplatz

Arbeitshöhe 68–76 cm,
stufenlos höheneinstellbar

* Farbkennzeichen Tischplatte:



Gestell silber (ähnlich RAL 9006)
6 x 6 cm



Kabelwanne Metall nicht für VJS08 	VRKW/S 86,- €	 mit 2 Kabelklemmen, silber einbrennlackiert, B = 82 cm, T = 40 cm, H = 6,5 cm/1,9 cm
-----------------------------------------------------	-------------------------	------------------------------------------------------------------------------------------------

Bemaßung siehe Seite 108

SCHREIBTISCH HÖHENEINSTELLBAR

Fuß eckig

Nicht vergessen:

Bitte ergänzen Sie die Artikelnummer um das Farbkennzeichen *

Plattendicke 2,5 cm


(B x T)

80 x 80 cm

120 x 80 cm

160 x 80 cm

180 x 80 cm

200 x 100 cm
nicht verkettbar!


200 x 120 cm
li/re montierbar
inkl. 2 Kabel Dosen

R-Serie

Silber

VRS08/*

VRS12/*

VRS16/*

VRS19/*

VRS2E/*

VRS82/*

528,- €

557,- €

588,- €

630,- €

734,- €

992,- €

VRSI08/S

VRSI12/S

VRSI16/S

VRSI18/S

VRSI20/S

VRSI90/S

129,- €

152,- €

183,- €

195,- €

206,- €

145,- €

für B = 80 cm
68,2 x 35 cmfür B = 120 cm
108,2 x 35 cmfür B = 160 cm
148,2 x 35 cmfür B = 180 cm
168,2 x 35 cmfür B = 200 cm
188,2 x 35 cmbei
LE90/LE91

Knieraumblende für R-Serie

Silber einbrennlackiert
H = 35 cm

Arbeitshöhe 65–85 cm,
im Raster von 1 cm höhenstellbar

Höhenjustierung ± 5 mm
Extrem stabile Konstruktion
Schwebende Tischplatte

Rahmen Rechteckrohr
□ 5 cm/□ 4,6 cm

* Farbkennzeichen Tischplatte:



Gestell silber (ähnlich RAL 9006)

Verkettungs-, Anbauplatten



VLE91/*

187,- €

VRT12/*
inkl. Stützfuß

391,- €

VRA60/*
inkl. Stützfuß

306,- €

VRA80/*
inkl. Stützfuß

330,- €

VRA160/*
inkl. Stützfuß

438,- €

Verkürzte Füße 1 Paar Nicht für VRS2E

VRFUK/S
58,- €

Kabelspirale vertikal Silber

VCKVE/A
78,- €

PC Halter Silber

VRCPU/S
131,- €

Metall, silber einbrennlackiert
PC-Halter kann an beliebiger Stelle unter die Tischplatte geschraubt werden. Moosgummi liegt bei!

Verstellbereich (Schraubverbindungen):
Nutzbreite 13,5–21,5 cm/Auflage 36 cm
Höhenverstellung 33–52 cm
Anschraubplatte 15 x 15 cm

Kabelwanne

VRKW/S
86,- €

Metall, mit 2 Kabelklemmen, silber einbrennlackiert
B = 82 cm, T = 40 cm, H = 6,5 cm/1,9 cm
Nicht für VRS08

Box

T = 80 cm
VRBOX08/S
228,- €T = 100 cm
VRBOX10/S
254,- €

Silber
H = 38 cm, B = 32 cm

SCHREIBTISCH HÖHENEINSTELLBAR

Fuß eckig

Nicht vergessen:

Bitte ergänzen Sie die Artikelnummer um das Farbkennzeichen *

Plattendicke 2,5 cm

(B x T)



80 x 80 cm



120 x 80 cm



160 x 80 cm



180 x 80 cm



200 x 100 cm
nicht verkettbar!



200 x 120 cm
li/re montierbar
inkl. 2 Kabel Dosen

R-Serie

Graphit

Arbeitshöhe 65–85 cm,
im Raster von 1 cm höhenstellbar

Höhenjustierung ± 5 mm
Extrem stabile Konstruktion
Schwebende Tischplatte

Rahmen Rechteckrohr
□ 5 cm/□ 4,6 cm



* Farbkennzeichen Tischplatte:



■ Gestell Graphit (ähnlich NCS S 7500-N)

VRS08/*/G
528,- €

VRS12/*/G
557,- €

VRS16/*/G
588,- €

VRS19/*/G
630,- €

VRS2E/*/G
734,- €

VRS82/*/G
992,- €

VRSI08/G
129,- €

für B = 80 cm
68,2 x 35 cm

VRSI12/G
152,- €

für B = 120 cm
108,2 x 35 cm

VRSI16/G
183,- €

für B = 160 cm
148,2 x 35 cm

VRSI18/G
195,- €

für B = 180 cm
168,2 x 35 cm

VRSI20/G
206,- €

für B = 200 cm
188,2 x 35 cm

VRSI90/G
145,- €

bei
LE90/LE91



Knieraumblende für R-Serie

Graphit einbrennlackiert
H = 35 cm

**Verkettungs-,
Anbauplatten**



VLE91/*

187,- €



VRT12/*/G
inkl. Stützfuß

391,- €



VRA60/*/G
inkl. Stützfuß

306,- €



VRA80/*/G
inkl. Stützfuß

330,- €



VRA160/*/G
inkl. Stützfuß

438,- €

Verkürzte Füße
1 Paar
Nicht für VRS2E



VRFUK/G

58,- €

PC Halter
Graphit



VRCPU/G

131,- €

Kabelwanne



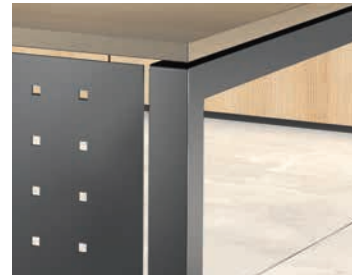
VRKW/S

86,- €

Metall, mit 2 Kabelklemmen, silber einbrennlackiert
B = 82 cm, T = 40 cm, H = 6,5 cm/1,9 cm
Nicht für VRS08



Arbeitshöhen-
einstellung



Bemaßung siehe Seite 108

Sitz-Steh-Tische

Mini Office

Schreibtische

TISCH-SIDEBORD-KOMBINATION

Nicht vergessen:

Bitte ergänzen Sie die Artikelnummer um das Farbkennzeichen *

25 mm Ober- und Unterböden 25 mm

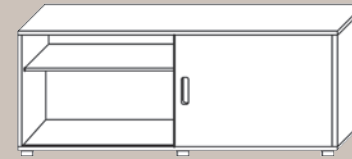
19 mm Seiten, Mittelseite, Fachböden 19 mm

19 mm Rückwand und Türen 19 mm

Nicht abschließbar

Achtung: 1 Korpus = 3 Aufstellmöglichkeiten

Nur 1 Türe jeweils vorne und hinten montierbar!
Rückwände flexibel einsetzbar!



160 x 40 x 59,6 cm (B x T x H)

Sideboard mit Schiebetür/Rückwand-Kombi

V1758S/*/*

592,- €

Sideboard mit Höhenjustierung ± 5 mm

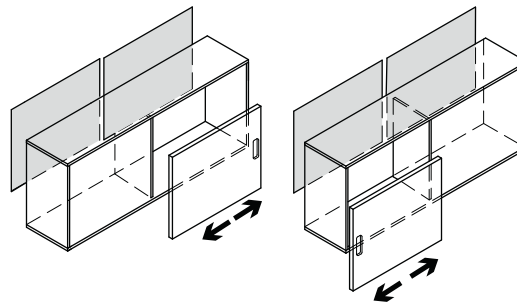
Schiebetüren mit Griffmuscheln, nicht abschließbar!
Rückwand und Türen immer gleiches Dekor!
Höhenverstellbare Fachböden

Lieferumfang: 2x Türe, 2x Rückwand,
Seiten, Böden, Mittelseite

* Farbkennzeichen Korpus/Front:

3/3 Ahorn Ahorn	5/5 Grau Grau	6/6 Buche Buche	N/N Nußb. Nußb.	W/W Weiß Weiß	G/E Graphit Eiche
3/S Ahorn Silber	6/S Buche Silber	N/S Nußb. Silber	W/S Weiß Silber	G/S Graphit Silber	
	N/W Nußb. Weiß	W/N Weiß Nußb.	G/N Graphit Nußb.		
	W/E Weiß Eiche	G/3 Graphit Ahorn			
	G/5 Graphit Grau				
	G/6 Graphit Buche				
	G/W Graphit Weiß				

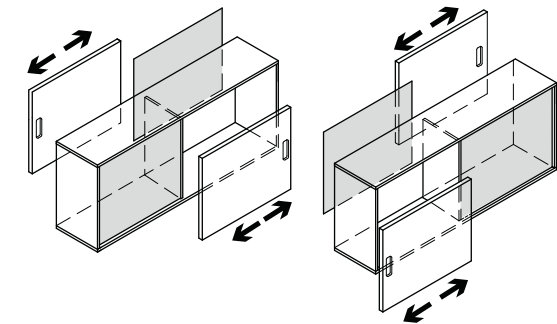
Passende Schreibtische siehe nächste Seite



2 Rückwände / 1 Türe



Sideboard freistehend
Nur von einer Seite nutzbar
Rückwand durchgehend montiert



2 Rückwände / 2 Türen



Sideboard freistehend
von beiden Seiten nutzbar
Schiebetür/Rückwand wechselseitig
montiert

Schreibtische zur Auflage auf Sideboard

(B x T)

T-Fuß-Gestell mit Wange



160 x 80 cm



180 x 80 cm

4-Fuß-Gestell



160 x 80 cm



180 x 80 cm

OSE-Serie T-Fuß

Silber

VOSE16/*

432,- €

VOSE19/*

457,- €

Weiß

VOSE16/*/W

432,- €

VOSE19/*/W

457,- €

Arbeitshöhe 72/75/78 cm



Horizontale Kabelwanne enthalten



Vertikale Kabelführung im Tischfuß möglich



Tischmontage T-Fuß-Gestell:

Die Wange wird in der Farbe des Fußes geliefert.
Sie wird mit dem Kabelkanal und dem Korpus verschraubt.

Höhenjustierung ± 5 mm

HSE-Serie Rundrohr ø 6 cm

Silber

VHSE16/*/S

390,- €

VHSE19/*/S

486,- €

Arbeitshöhe 74–78 cm, stufenlos

Optional:
Kabelführung horizontal/vertikal
(siehe Rubrik „Zubehör“)



QSE-Serie Quadratrohr □ 6 cm

Silber

VQSE16/*

418,- €

VQSE19/*

508,- €

Arbeitshöhe 74–78 cm, stufenlos

Optional:
Kabelführung horizontal/vertikal
(siehe Rubrik „Zubehör“)



* Farbkennzeichen Tischplatten:



Bemaßung siehe Seite 108

Sitz-Steh-Tische

Mini Office

Schreibtische

SCHREIBTISCH HÖHE 72 cm

C-Fuß

Nicht vergessen:

Bitte ergänzen Sie die Artikelnummer um das Farbkennzeichen *

Plattendicke 2,5 cm

(B x T)

80 x 80 cm

120 x 80 cm

160 x 80 cm

180 x 80 cm

200 x 100 cm
nicht verkettbar!

180 x 100 cm
li/re montierbar

200 x 120 cm
li/re montierbar
inkl. 2 Kabel Dosen

B-Serie

Arbeitshöhe 72 cm
Höhenjustierung ± 5 mm

* Farbkennzeichen Tischplatte:



Gestell silber (ähnlich RAL 9006)

Horizontale Kabelwanne enthalten



Verkettungs-,
Anbauplatten



VBE91/*

177,- €



VBT12/*
inkl. Stützfuß

282,- €



VBA60/*
inkl. Stützfuß

230,- €



VBA80/*
inkl. Stützfuß

273,- €



VBA160/*
inkl. Stützfuß

390,- €

Seitenblenden
im Set
Silber



Blende einliegend
VBSSE/S
64,- €



Blende umgreifend
VBSSU/S
71,- €



Vertikale
Kabelführung
in der Blende möglich

XS-Serie

Arbeitshöhe 72 cm
Höhenjustierung ± 5 mm
Set Seitenblenden serienmäßig:
Vulkangrau und silber

* Farbkennzeichen Tischplatte:



Gestell silber (ähnlich RAL 9006)

Vertikale Kabelführung im Tischfuß möglich



Verkettungs-,
Anbauplatten



VLE91/*

187,- €



VLT12/*
inkl. Stützfuß

359,- €



VLA60/*
inkl. Stützfuß

246,- €



VLA80/*
inkl. Stützfuß

296,- €



VLA160/*
inkl. Stützfuß

402,- €

SCHREIBTISCH HÖHE 72 cm

C-Fuß

<p>Nicht vergessen: Bitte ergänzen Sie die Artikelnummer um das Farbkennzeichen *</p> <p>Plattendicke 2,5 cm</p> <p>(B x T)</p>								
	80 x 80 cm	120 x 80 cm	160 x 80 cm	180 x 80 cm	200 x 100 cm nicht verkettbar!	180 x 100 cm li/re montierbar	200 x 120 cm li/re montierbar inkl. 2 Kabel Dosen	
<p>N-Serie</p> <p>Arbeitshöhe 72 cm Höhenjustierung ± 5 mm</p> <p>* Farbkennzeichen Tischplatte:</p> <p>3 Ahorn 5 Grau 6 Buche N Nußb. W Weiß E Eiche</p> <p>● Gestell silber (ähnlich RAL 9006)</p> <p>⚡ Horizontale Kabelwanne enthalten</p>	Silber	VNS08/* 401,- €	VNS12/* 448,- €	VNS16/* 475,- €	VNS19/* 501,- €	VNS2E/* 624,- €	VNS18/* 599,- €	VNS82/* 772,- €
	Verkettungs-, Anbauplatten	VLE91/* 187,- €	VLT12/* inkl. Stützfuß 359,- €	VLA60/* inkl. Stützfuß 246,- €	VLA80/* inkl. Stützfuß 296,- €	VLA160/* inkl. Stützfuß 402,- €		
	Seitenblenden aus Lochblech im Set				VNSSB/B Blau VNSSB/G Grau VNSSB/S Silber 70,- €	Vertikale Kabelführung in der Blende möglich	Verkürzte Füße Aufpreis für Set	VNFUK/S 40,- €

Bemaßung siehe Seite 108

Sitz-Steh-Tische 43	Mini Office	Schreibtische
-------------------------------	--------------------	----------------------

FÜR MEHR ORDNUNG UNTER DEM TISCH:

PC-HALTER



VXCPU



VRCPU:
Graphit
Silber
Weiß

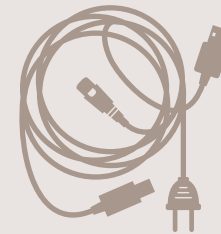


siehe Rubrik „Zubehör“

FÜR WENIGER KABELSALAT:

KABELMANAGEMENT

VIELE KABEL KÖNNEN EIN DORN IM AUGE SEIN.
AM BESTEN GLEICH VON ANFANG AN ORDNUNG SCHAFFEN.



CONTAINER & AUFBEWAHRUNG

Sitz-Steh-Tische

45


Mini Office

Schreibtische

**Container
Aufbewahrung**

CONTAINER SOLID

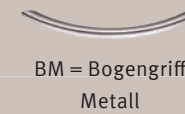
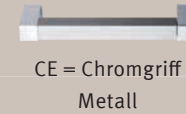
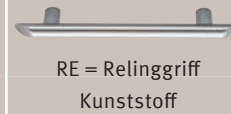
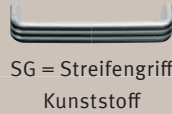
Korpus verleimt

 Recycling-Schubladen aus alten Kühlschränken: Schubladen und Utensilienauszüge unserer Container bestehen aus einem Kunststoff, der je nach Charge mindestens 55% bis 60% Rezyklatanteil enthält.

Nicht vergessen:

Bitte ergänzen Sie die Artikelnummer
- um das Farbkennzeichen *
- um das Griffkennzeichen #

Container gleichschließend,
auf Anfrage verschiedene
Schließungen möglich!
Teleskop-Metall-Kugelführungen
mit Selbsteinzug



Rollcontainer mit 3 Schublen

* Farbkennzeichen Korpus/Front:

3/3 Ahorn Ahorn	5/5 Grau Grau	6/6 Buche Buche	N/N Nußb. Nußb.	W/W Weiß Weiß	E/E Eiche Eiche
-----------------------	---------------------	-----------------------	-----------------------	---------------------	-----------------------

Zentralverriegelung und ORGA-Schub,
wechselseitige Auszussperre,
Gedämpfter Selbsteinzug „Soft Stopp“

Teilauszug Schub 75%
Utensilienfach

Belastung Schub: 25 kg



Tiefe = 58 cm
42,8 x 58 x 59 cm (B x T x H)
HE: 1/3/3/3

VAC30/*/*/#

436,- €



Rollcontainer mit Hängeregistratur

* Farbkennzeichen Korpus/Front:

3/3 Ahorn Ahorn	5/5 Grau Grau	6/6 Buche Buche	N/N Nußb. Nußb.	W/W Weiß Weiß	E/E Eiche Eiche
-----------------------	---------------------	-----------------------	-----------------------	---------------------	-----------------------

Zentralverriegelung und ORGA-Schub,
wechselseitige Auszussperre,
Gedämpfter Selbsteinzug „Soft Stopp“

Teilauszug Schub 75%
Teilauszug Hängeregister 75%
1 Einsatz für Hängeregister
Utensilienfach

Belastung Schub: 25 kg
Belastung Hängeregist.: 25 kg / Frontstück mit Blendenstütze



Tiefe = 58 cm
42,8 x 58 x 59 cm (B x T x H)
HE: 1/3/6

VAC20/*/*/#

434,- €

Sitzauflagen und Zahlenschloss finden Sie auf den nächsten Seiten

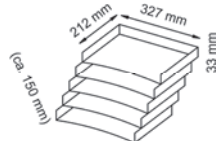


Schrägablagen 5er-Set



VACSA

76,- €

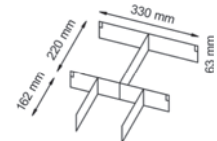


Trennsteg 1 Set



VACTR

60,- €



Bestehend aus:
4 Stck. A4 Stege
2 Stck. A5 Stege
4 Stck. A6 Stege

Zusätzlicher Einsatz für Hängeregister



VACHR/5

ACHR (B x T x H):
Innenmaß
33,2 x 33,2 x 24,5 cm
Außenmaß
35,0 x 35,0 x 24,5 cm

63,- €

CONTAINER SOLID

Korpus verleimt




Recycling-Schubladen aus alten Kühlschränken: Schubladen und Utensilienauszüge unserer Container bestehen aus einem Kunststoff, der je nach Charge mindestens 55% bis 60% Rezyklatanteil enthält.


Nicht vergessen:


Bitte ergänzen Sie die Artikelnummer
- um das Farbkennzeichen *
- um das Griffkennzeichen #

Container gleichschließend,
auf Anfrage verschiedene
Schließungen möglich!
Teleskop-Metall-Kugelführungen
mit Selbsteinzug


SG = Streifen Griff
Kunststoff


RE = Reling Griff
Kunststoff


CE = Chrom Griff
Metall


BM = Bogen Griff
Metall


BS = Bügel Griff
Metall

Rollcontainer mit 3 Schublen

Rollen im Boden eingelassen

VTC30/*/*/#

* Farbkennzeichen Korpus/Front:



Tiefe = 80 cm
42,8 x 80 x 51,2 cm (B x T x H)
HE: 1/2/3/3

Zentralverriegelung und ORGA-Schub,
wechselseitige Auszussperre,
Gedämpfter Selbsteinzug „Soft Stopp“

Teilauszug Schub 75%
Utensilienfach

Belastung Schub: 25 kg



521,- €

Rollcontainer mit Hängeregistratur

Rollen im Boden eingelassen

VTC20/*/*/#

* Farbkennzeichen Korpus/Front:



Tiefe = 80 cm
42,8 x 80 x 51,2 cm (B x T x H)
HE: 1/2/6

Zentralverriegelung und ORGA-Schub,
wechselseitige Auszussperre,
Gedämpfter Selbsteinzug „Soft Stopp“

Teilauszug Schub 75%
Vollauszug Hängeregister 104%
2 Einsätze für Hängeregister
Utensilienfach

Belastung Schub: 25 kg
Belastung Hängeregist.: 25 kg / Frontstück mit Blendenstütze

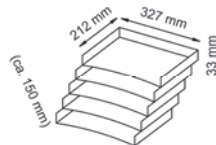
Sitzauflagen und Zahlenschloss finden Sie auf den nächsten Seiten



Schräglagen
5er-Set



VACSA

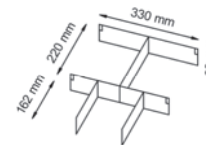


76,- €

Trennstege
1 Set



VACTR



60,- €

Bestehend aus:
4 Stck. A4 Stege
2 Stck. A5 Stege
4 Stck. A6 Stege

**Zusätzlicher
Einsatz für
Hängeregister**



VACHR/5

ACHR (B x T x H):
Innenmaß
33,2 x 33,2 x 24,5 cm
Außenmaß
35,0 x 35,0 x 24,5 cm

63,- €

Sitz-Steh-Tische


Mini Office

Schreibtische

Container
Aufbewahrung

CONTAINER SOLID


Korpus verleimt


 Recycling-Schubladen aus alten Kühlschränken: Schubladen und Utensilienauszüge unserer Container bestehen aus einem Kunststoff, der je nach Charge mindestens 55% bis 60% Rezyklatanteil enthält.


Nicht vergessen:


Bitte ergänzen Sie die Artikelnummer
- um das Farbkennzeichen *
- um das Griffkennzeichen #

Container gleichschließend,
auf Anfrage verschiedene
Schließungen möglich!
Teleskop-Metall-Kugelführungen
mit Selbsteinzug


SG = Streifengriff
Kunststoff


RE = Relingriff
Kunststoff


CE = Chromgriff
Metall


BM = Bogengriff
Metall


BS = Bügelgriff
Metall

Standcontainer mit 4 Schublen

* Farbkennzeichen Korpus/Front:

3/3 Ahorn Ahorn	5/5 Grau Grau	6/6 Buche Buche	N/M Nußb. Nußb.	W/W Weiß Weiß	E/E Eiche Eiche
-----------------------	---------------------	-----------------------	-----------------------	---------------------	-----------------------



Tiefe = 80 cm
42,8 x 80 x 72,0-76,0 (B x T x H)
HE: 1/3/3/3/3

Zentralverriegelung und ORGA-Schub,
wechselseitige Auszussperre,
Gedämpfter Selbsteinzug „Soft Stopp“

Teilauszug Schub 75%
Utensilienfach

Belastung Schub: 25 kg

Stellfüße mit Höhenjustierung

VSC50/*/*/#

664,- €

Passendes Aufsatzregal siehe nächste Seite



Standcontainer mit Hängeregistratur

* Farbkennzeichen Korpus/Front:

3/3 Ahorn Ahorn	5/5 Grau Grau	6/6 Buche Buche	N/M Nußb. Nußb.	W/W Weiß Weiß	E/E Eiche Eiche
-----------------------	---------------------	-----------------------	-----------------------	---------------------	-----------------------



Tiefe = 80 cm
42,8 x 80 x 72,0-76,0 (B x T x H)
HE: 1/3/3/6

Zentralverriegelung und ORGA-Schub,
wechselseitige Auszussperre,
Gedämpfter Selbsteinzug „Soft Stopp“

Teilauszug Schub 75%
Vollauszug Hängeregister 104%
2 Einsätze für Hängeregister
Utensilienfach

Belastung Schub: 25 kg

Belastung Vollauszug: 25 kg/Frontstück mit Blendenstütze

Stellfüße mit Höhenjustierung

VSC40/*/*/#

647,- €

Passendes Aufsatzregal siehe nächste Seite

Sitzauflagen und Zahlenschloss finden Sie auf den nächsten Seiten

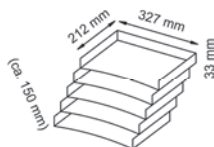


Schrägablagen

5er-Set



VACSA



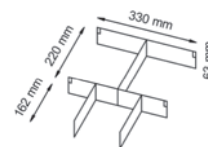
76,- €

Trennstege

1 Set



VACTR



60,- €

Bestehend aus:
4 Stck. A4 Stege
2 Stck. A5 Stege
4 Stck. A6 Stege

Zusätzlicher Einsatz für Hängeregister



VACHR/5

ACHR (B x T x H):
Innenmaß
33,2 x 33,2 x 24,5 cm
Außenmaß
35,0 x 35,0 x 24,5 cm

63,- €

AUFsatzREGAL/ANSTELLCONTAINER

Nicht vergessen:

Bitte ergänzen Sie die Artikelnummer um das Farbkennzeichen *

Aufsatzregal für Container SC

* Farbkennzeichen Korpus:



Passend zum Aufsetzen auf Container Solid SC

1 verstellbarer Fachboden 19 mm
Seiten/Sicht-Rückwand 19 mm
Oberboden/Unterboden 25 mm
2 mm ABS-Kanten

Lichtes Innenmaß: 40,3 x 75,8 x 48,0 cm (B x T x H)

3 Kunststoff-Einsätze DIN A4 grau in Führungsschienen
Anti-Rutsch-Aufkleber (Silikon) bzw. Verschraubung liegen bei

Lieferung zerlegt, einfache Selbstmontage



42,8 x 80,0 x 53,0 cm (B x T x H)

VSCA1/*

262,- €



Anstellcontainer

* Farbkennzeichen Korpus/Front:



Höhenjustierung + 6 mm

2 verstellbare Fachböden
1 Mittelwand
li/re montierbar

Lieferung zerlegt,
einfache Selbstmontage



Tiefe = 80 cm
40,0 x 80,0 x 72,0 cm (B x T x H)

V1630/*

257,- €



Sitz-Steh-Tische

Mini Office

Schreibtische

Container
Aufbewahrung

CONTAINER BASIC

Korpus verleimt

Nicht vergessen:

Bitte ergänzen Sie die Artikelnummer
 - um das Farbkennzeichen *
 - um das Griffkennzeichen #



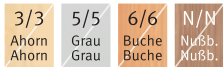
BO = Bogengriff Kunststoff



RE = Relinggriff Kunststoff

Rollcontainer mit 3 Schüben

* Farbkennzeichen Korpus/Front:



Tiefe = 58 cm
 42,8 x 58 x 59,0 cm (B x T x H)
 HE: 1/3/3/3

Holzzargen auf Metallkugelführungen
 Teilauszug Schub 75%
 Utensilienfach
 Keine Inneneinteilung lieferbar
 Belastung Schub: 8 kg

V1606/*/*/#

379,- €

Rollcontainer mit Hängeregistratur

* Farbkennzeichen Korpus/Front:



Tiefe = 58 cm
 42,8 x 58 x 59,0 cm (B x T x H)
 HE: 1/3/6

Holzzargen auf Metallkugelführungen
 Teilauszug Schub 75%
 Utensilienfach
 Keine Inneneinteilung lieferbar
 Hängeregister mit Halterung für Mappen
 Belastung: Schub 8 kg/Hängeregister 12 kg

V1605/*/*/#

361,- €

SITZAUFLAGE FÜR CONTAINER / ZAHLENSCHLOSS

Nicht vergessen:

Bitte ergänzen Sie die Artikelnummer um das Farbkennzeichen *

Bezug 100% Polyester

- Gewicht: 250 g/m² ± 5 %
- Scheuerfestigkeit (Scheuertouren): H+B 150.000/G 100.000 ± 10 % (Martindale)
- Feuersicherung: EN 1021-1 & 2, BS CRIB 5, BS 7176:1995
- Lichtechtheit (Blaumaßstab): 6; ISO 105-B02 (Xenotest)
- Reibechtheit (Graumaßstab): 4-5; ISO 105-X12 (Crockmeter)
- Pilling (2000 Scheuertouren): 5; ISO 12945-2

Sitzaufgabe für Container VAC und V16

T = 58 cm, B = 42,8 cm
Polsterhöhe = 4,5 cm



* Farbkennzeichen Bezug:



Grün Blau Anthrazit

VACSK/*

167,- €

Sitzaufgabe für Container VTC

T = 80 cm, B = 42,8 cm
Polsterhöhe = 4,5 cm



* Farbkennzeichen Bezug:



Grün Blau Anthrazit

VTCCK/*

183,- €

Zahlenschloß

für Container AC/TC/SC
und Profi-Schranktüren



Container AC/TC/ SC

Preis auf Anfrage

Schranktüren Profi

Preis auf Anfrage

Sitz-Steh-Tische

Mini Office

Schreibtische

Container
Aufbewahrung

UNTERBAUSCHUBLADE FÜR SCHREIBTISCHE

Front: 12 mm weiß, Kern schwarz

Schub: Metall weiß, einbrennlackiert, Kugelvollauszug Metall

Schub montierbar ab 25 mm Platte; Gleichschließend, auf Anfrage andere Schließung möglich! Kabelauslass hinten

Lange Schublade

1 Schub

VUCS1/W

256,- €

Schublade mit herausnehmbarem

Trennsteg, abschließbar

1 Utensilienschale weiß:

36 x 24 cm

1 Antirutschmatte, weiß:

72 x 24 cm

Farbkennzeichen:

W
Weiß



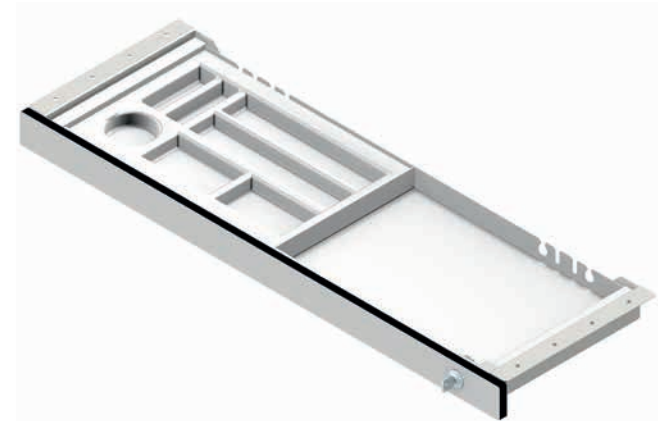
Außenmaß: 83 x 27,2 x 5,2 cm (B x T x H)

Innenmaß: 72 x 24 x 3,4 cm (B x T x H)

Front: 83 x 5 cm (B x H)

Nicht für Serie: H, Q, J, R, Y, HD

Einbautiefe: 27,5 cm



Kurze Schubladen

2 Schübe

VUCS2/W

344,- €

Bestehend aus 2 Schubladen,

oberer Schub abschließbar

1 Utensilienschale weiß:

36 x 24 cm

1 Antirutschmatte, weiß:

36 x 24 cm

Farbkennzeichen:

W
Weiß



Außenmaß: 46,4 x 27,2 x 11,6 cm (B x T x H)

Innenmaß: 35,5 x 24 x 3,5 cm (B x T x H)

35,5 x 24 x 5,0 cm (B x T x H)

Front: 46,4 x 5/6,2 cm (B x H)

Nicht für Serie: H, Q, J, R, Y, HD

Einbautiefe: 27,5 cm



Laptop-Schublade

1 Schub

VUCS3/W

249,- €

Schub abschließbar

1 Antirutschmatte, weiß

seitliche Lüftungsschlitze

Farbkennzeichen:

W
Weiß



Außenmaß: 60,2 x 37,5 x 6,4 cm (B x T x H)

Innenmaß: 49,3 x 34,5 x 4,5 cm (B x T x H)

Front: 60,2 x 6,1 cm (B x H)

Nicht für Serie: XMST, XDMS, H, Q, J, R, Y, HD

Einbautiefe: 37,5 cm



UNTERBAUSCHUBLADE FÜR SCHREIBTISCHE

Teleskop-Metall-Kugelführungen mit Selbsteinzug
Gleichschließend, auf Anfrage verschiedene Schließungen möglich!

Designer Schublade **NEU**

1 Schub

VUCBS/W

159,- €

Schublade weiß, abschließbar
Schloss li/re montierbar
Griffmulde grau
Gedämpfter Vollauszug „Soft Stopp“
Kunststoff, kratzbeständig



Distanzhalter-Set 3-tlg., weiß
variabel montierbar zur Überbrückung
von Traversen mit maximaler Höhe von 5 cm

Anti-Rutsch-Boden, grau

Montierbar unter jeder Tischplatte ab 2,5 cm Stärke

Diebstahlsicherung: Schublade kann nur im
geöffneten Zustand demontiert werden

Farbkennzeichen:

W
Weiß

Außenmaß: 43,0 x 41,0 x 7,0 cm (B x T x H)

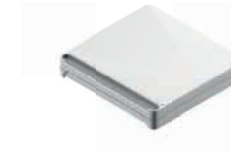
Innenmaß: 30,5 x 34,5 x 4,0 cm (B x T x H)

Einbautiefe: 41 cm

Distanzhalter: H = 5,3 cm
2 Hülsen ø 2,5 cm
1 Halter 28 x 2,5 cm

Nicht für Serie: A, Y, XMST, XD SM, XBHM
(ausgenommen XBHM2E)

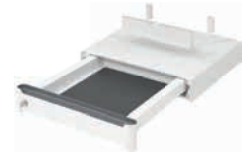
Mit Distanzhalter: D, V - H, J, Q, R, XDLB, XMKA, XD KB



Schub



Distanzhalter



Schub mit Distanzhalter



Designpreis 2020

reddot winner 2020

Drehbare Frontblende (40 mm stark) für linke und
rechte Schlosspositionierung, Griffmulde grau



Sitz-Steh-Tische

Mini Office

Schreibtische

Container
Aufbewahrung

MOBILE BÜROORGANISATION

Aktenwagen

Farbkennzeichen:

5
Grau



1679
73,5 x 40 x 72

V1679/5

173,- €

Aktenwagen

mit zwei gebremsten Rollen



V18B3
81 x 43 x 67

V18B3/5
V18B3/6

200,- €

Farbkennzeichen:



V18A2
81 x 43 x 67

V18A2/5
V18A2/6

308,- €

Farbkennzeichen:



V18H1
81 x 43 x 67

V18H1/5

200,- €

Farbkennzeichen:



V18H2
81 x 43 x 67

V18H2/5

238,- €

Farbkennzeichen:



SCHRANKWAND PROFI verleimt SCHRÄNKE & SIDEBOARDS

Sitz-Steh-Tische

55

Mini Office

Schreibtische

Container
Aufbewahrung

Schrankwand
PROFI, verleimt

UNSERE SCHRANKWÄNDE IM VERGLEICH:

	Profi 2	Profi 3 Akustik	9 NEU	Solid 6	Solid 7	Basic	Schiebetüren	Rollladen
Abschließbar								
Schranksiefe in cm	Regal 40 Schrank 42		Regal 40 Schrank 41,7	Regal 40 Schrank 42		Regal 33 Schrank 34,7	40	
Ordnerhöhe	2 / 3 / 6 OH		2 / 3 / 6 OH	3 / 5 OH		3 / 5 OH	2 / 3 OH	
Gesamthöhe in cm	mit Stellfuß = 74,8 / 110 / 215,6 mit Stahlsockel + 5,1 cm höher		mit Stellfuß = 74,8 / 110 / 215,6	127 / 200,4		114,4 / 188	74,8 / 110	
Lieferung	Korpus fest verleimt + montiert		zerlegt	zerlegt		zerlegt	zerlegt	zerlegt
Rückwand	Sicht-Rückwand 8 mm	Akustik-Rückwand* 8 mm Schallschutzflies, grau meliert, Filzoptik	Falt-Rückwand 3 mm	Falt-Rückwand 3 mm		Falt-Rückwand 3 mm	Falt-Rückwand 3 mm innen immer silber	
Dekor	Regal 		Regal 	Regal 	Regal 	Regal 		
Farbkennzeichen *								
Korpus/Front **/**	Schrank 	Schrank 	Schrank Schrank mit Schüben Rollladenschrank 	Schrank Rollladenschrank 	Schrank Rollladenschrank 	Schrank 	Schrank 	Schrank

Griffe Farbkennzeichen #	Metall SG 	Metall BS 	Metall SG 	Metall CE 	Metall BM  Bohrabstand 288 mm Kein anderer Griff lieferbar	Metall CE  BM  BS 
	Drehstangenschloss Griff muss montiert werden	Schloss  Hinterlegeschloss	Kunststoff SG 	Schübe Kunststoff Türen Metall RE 		Kunststoff RE  SG 

Plattenstärken						
Front	19 mm	16 mm	19 mm	16 mm	16 mm	-
Seiten		19 mm	19 mm	16 mm	16 mm	19 mm
Mittelseite		19 mm	-	-	16 mm	19 mm
Oberboden		22 mm	19 mm	16 mm		22 mm
Unterboden		22 mm	19 mm	16 mm		22 mm
Fester Zwischenboden		22 mm	19 mm	19 mm		-
Fachboden		22 mm	19 mm	19 mm		16 mm

Höhenjustierung bis 10 mm	 Stellfüße	 Stellfüße	 Stellfüße mit Sockelblende		 Stellfüße
	optional Stahlsockel				

Scharnier						-	-
Öffnungswinkel	Ganzmetall - 125°	Ganzmetall - 110°	Zinkdruckguss - 270°	Ganzmetall - 110°	Ganzmetall - 110°		

SCHRANKWAND:

PROFI 2 Sicht-Rückwand

PROFI 3 Akustik-Rückwand

Nur innerhalb Deutschland
Ausland gerne auf Anfrage

Nicht vergessen:
Bitte ergänzen Sie die Artikelnummer um das Farbkennzeichen * (B x T x H) cm








abschließbar  **Korpus fest verleimt + montiert**  **Sicht-Rückwand 8 mm** 

22 mm Böden und Fächer 22 mm **28** Traglast Fachböden 28 kg **19 mm** Seiten, Mittelseite, Front 19 mm  Schlösser gleichschließend. Aufpreis für verschieden schließend auf Anfrage

Regal

* Farbkennzeichen Korpus:

3 Ahorn 5 Grau 6 Buche N Nußb. W Weiß G Graphit




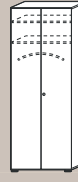
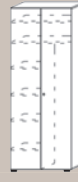
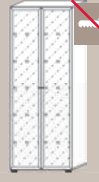



						
Regal 2 OH 40 x 40 x 74,8	Regal 2 OH 80 x 40 x 74,8	Regal 3 OH 40 x 40 x 110	Regal 3 OH 80 x 40 x 110	Regal 6 OH 40 x 40 x 215,6	Regal 6 OH 80 x 40 x 215,6	Regal 6 OH 100 x 40 x 215,6

Profi 2 mit Sicht-Rückwand	V224RE/* 238,- €	V228RE/* 283,- €	V234RE/* 287,- €	V238RE/* 357,- €	V264RE/* 406,- €	V268RE/* 515,- €	V2610RE/* 609,- €
Profi 3 mit Akustik-Rückwand	V324RE/* 272,- €	V328RE/* 327,- €	V334RE/* 336,- €	V338RE/* 426,- €	V364RE/* 493,- €	V368RE/* 640,- €	V3610RE/* 843,- €

Schrank

* Farbkennzeichen Korpus/Front:

*3 *3 *5 *5 *6 *6 *N *N *W *W *G *5 *G *3
*3 *S *6 *S *N *S *W *S *G *S *G *6
*W *N *G *N *G *W
*W *E *G *E

								
Schrank 2 OH 80 x 42 x 74,8	Schrank 3 OH 80 x 42 x 110	Schrank 6 OH 80 x 42 x 215,6	Garderobe 6 OH 80 x 42 x 215,6	Garderobe/Akte 80 x 42 x 215,6	Milchglas 80 x 42 x 215,6	Kombischrank 6 OH 80 x 42 x 215,6	Kombischrank 6 OH 80 x 42 x 215,6	Schrank 6 OH 100 x 42 x 215,6

Profi 2 mit Sicht-Rückwand	V228T2/*/*/SG 463,- €	V238T3/*/*/SG 559,- €	V268T6/*/*/SG 826,- €	V268G6/*/*/SG 796,- €	V268GA/*/*/SG 880,- €	V268T6G/*/*/SG 947,- €	V268T2/*/*/SG 692,- €	V268T3/*/*/SG 727,- €	V2610T6/*/*/SG 958,- €
Profi 3 mit Akustik-Rückwand	V328T2/*/*/SG 507,- €	V338T3/*/*/SG 630,- €	V368T6/*/*/SG 951,- €	V368G6/*/*/SG 920,- €	V368GA/*/*/SG 1.003,- €	V368T6G/*/*/SG 1.072,- €	V368T2/*/*/SG 816,- €	V368T3/*/*/SG 851,- €	V3610T6/*/*/SG 1.191,- €



Metall



Türen mit Dichtlippen



Schubladen 2 OH 40 x 42 x 74,8	Schubladen 3 OH 40 x 42 x 110	Kombischrank 6 OH 40 x 42 x 215,6	Kombischrank 6 OH 40 x 42 x 215,6	Stehablage 3 OH 80 x 42 x 110 Klappe immer Silber	HR-Auszüge 2 OH 80 x 42 x 74,8	HR-Auszüge 3 OH 80 x 42 x 110	HR-Auszüge 6 OH 80 x 42 x 215,6	Rollladenschrank 6 OH 80 x 42 x 215,6 Rolll. immer Silber

Profi 2 mit Sicht-Rückwand	V224S4/**/SG 473,- €	V234S6/**/SG 609,- €	V264S4/**/SG 665,- €	V264S6/**/SG 836,- €	V238K3/**/SG 603,- €	V228H2/**/SG 744,- €	V238H3/**/SG 997,- €	V268H3/**/SG 1.159,- €	V268RO/**/S 1.100,- €
Profi 3 mit Akustik-Rückwand	V324S4/**/SG 505,- €	V334S6/**/SG 660,- €	V364S4/**/SG 751,- €	V364S6/**/SG 923,- €	V338K3/**/SG 674,- €	V328H2/**/SG 790,- €	V338H3/**/SG 1.068,- €	V368H3/**/SG 1.283,- €	V368RO/**/S 1.224,- €

Regal auf Rollen 2 OH 80 x 40 x 82	Regal auf Rollen 3 OH 80 x 40 x 117,2	Schränk auf Rollen 2 OH 80 x 42 x 82	Schränk auf Rollen 3 OH 80 x 42 x 117,2	Schiebetürenschränk 2 OH 120 x 40 x 74,8	Schiebetürenschränk 3 OH 120 x 40 x 110

Profi 2 mit Sicht-Rückwand	V228RERA/* 369,- €	V238RERA/* 443,- €	V228T2RA/**/SG 549,- €	V238T3RA/**/SG 646,- €	V2212S/**/SG 516,- €	V2312S/**/SG 605,- €
Profi 3 mit Akustik-Rückwand	V328RERA/* 414,- €	V338RERA/* 512,- €	V328T2RA/**/SG 594,- €	V338T3RA/**/SG 716,- €	V3212S/**/SG 607,- €	V3312S/**/SG 736,- €

Zubehör

	B = 40 cm	B = 80 cm	B = 100 cm	B = 120 cm	
Zusätzliche Einlegeböden	V2FA4/* 63,- €	V2FA8/* 76,- €	V2FA10/* 83,- €	V2FA6/* 66,- €	
Zusätzlicher Stahlsockel	V2SO40/A 57,- €	V2SO80/A 64,- €	V2SO100/A 72,- €	V2SO120/A 72,- €	
	80,5 cm	120,5 cm	160,5 cm	200,5 cm	240,5 cm
Abdeckplatte	V2AP08/* 228,- €	V2AP12/* 240,- €	V2AP16/* 249,- €	V2AP20/* 260,- €	V2AP24/* 370,- €

Fachböden 19 mm/Front 16 mm, abschließbar, stapelbar, Auszugsboden optional

V1727/S
243,- €

T = 43 cm, Stärke 2,5 cm, 4-seitig, ABS-Kanten. Weitere Größen auf Anfrage, Kürzen möglich!

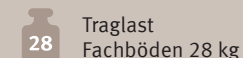
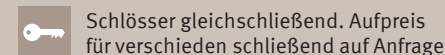
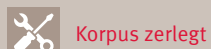
SCHRANKWAND: 9

Nicht vergessen:

Bitte ergänzen Sie die Artikelnummer um das Farbkennzeichen *

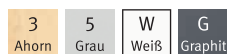
NEU

(B x T x H) cm



Regal

* Farbkennzeichen Korpus:



**Regal
2 OH**
40 x 40 x 74,8

V924RE/*
169,- €



**Regal
2 OH**
80 x 40 x 74,8

V928RE/*
181,- €



**Regal
3 OH**
40 x 40 x 110

V934RE/*
198,- €



**Regal
3 OH**
80 x 40 x 110

V938RE/*
244,- €



**Regal
6 OH**
40 x 40 x 215,6

V964RE/*
306,- €

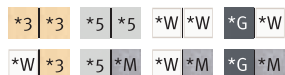


**Regal
6 OH**
80 x 40 x 215,6

V968RE/*
395,- €

Schrank

* Farbkennzeichen Korpus/Front:


Metall
Schloss

BS



**Schrank
2 OH**
80 x 42 x 74,8

V928T2/*/*/BS
289,- €



**Schrank
3 OH**
80 x 42 x 110

V938T3/*/*/BS
375,- €



**Schrank
6 OH**
80 x 42 x 215,6

V968T6/*/*/BS
583,- €



**Kombischrank
6 OH**
80 x 42 x 215,6

V968T3/*/*/BS
528,- €

Seite/Mittelseite/Fachboden 16 mm
stapelbar, Auszugsboden optional



**Schiebetürenschrack
2 OH**
120 x 40 x 74,8

V1752S/*/*/BS
441,- €



**Schiebetürenschrack
3 OH**
120 x 40 x 110

V1753S/*/*/BS
536,- €



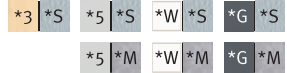
Ganzmetallscharnier
mit 110°
Öffnungswinkel




Auszugsboden


V1727/S
243,- €

Schubladen

* Farbkennzeichen Korpus/Front:





		
Schubladen 2 OH 40 x 42 x 74,8	Schubladen 3 OH 40 x 42 x 110	Kombischrank 6 OH 40 x 42 x 215,6
V924S4/*/*/*BS 343,- €	V934S4/*/*/*BS 405,- €	V964S4/*/*/*BS 495,- €

Rollladen

* Farbkennzeichen Korpus/Front:


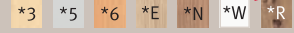


	Fachböden 16 mm stapelbar, Auszugsboden optional	
Rollladenschrank 2 OH 120 x 40 x 74,8 cm (B x T x H)		Rollladenschrank 3 OH 120 x 40 x 110 cm (B x T x H)
V1732S/*/*S/BS 588,- €		V1733S/*/*S/BS 688,- €

Auszugsboden



Zubehör

	B = 40 cm	B = 80 cm	Schiebetüren B = 120 cm	Rollladen B = 120 cm	
Zusätzliche Einlegeböden 	V9FA4/* 63,- €	V9FA8/* 76,- €	V1752F/* 64,- €	V1732F/* 62,- €	
Abdeckplatte  NEU	80,5 cm V2AP08/* 228,- €	120,5 cm V2AP12/* 240,- €	160,5 cm V2AP16/* 249,- €	200,5 cm V2AP20/* 260,- €	240,5 cm V2AP24/* 370,- €

T = 43 cm, Stärke 2,5 cm, 4-seitig, ABS-Kanten.
Weitere Größen auf Anfrage, Kürzen möglich!

Sitz-Steh-Tische

Mini Office

Schreibtische

Container
Aufbewahrung

Schrankwand
PROFI, verleimt

Schränke
& Sideboards
teilmontiert

SCHRANKWANDSYSTEM SOLID

Nicht vergessen:

Bitte ergänzen Sie die Artikelnummer
- um das Farbkennzeichen *
- um das Griffkennzeichen #
(B x T x H)



Korpus zerlegt

19 mm Ober-, Unter- und Fachböden 19 mm

19 mm Seiten und Fronten 19 mm

3 mm falt-Rückwand 3 mm



Schlösser gleichschließend.
Aufpreis für verschieden schließend auf Anfrage!

Regal

* Farbkennzeichen Korpus:



**Regal
3 OH**

40,6 x 40 x 127 cm



**Regal
3 OH**

80 x 40 x 127 cm



**Regal
5 OH**

40,6 x 40 x 200,4 cm



**Regal
5 OH**

80 x 40 x 200,4 cm



**Regal
5 OH**

100 x 40 x 200,4 cm

V6050/*

284,- €

V6500/*

312,- €

V6040/*

384,- €

V6000/*

428,- €

V6400/*

481,- €

Zusätzliche Einlegeböden

* Farbkennzeichen:



B = 40 cm

V6004/*

60,- €



B = 80 cm

V6008/*

72,- €



B = 100 cm

V6010/*

78,- €



Info



Höhenjustierung
durch Boden



Rollladenschränke
siehe die nächsten Seiten


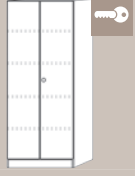
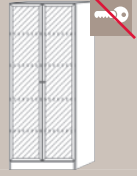
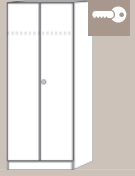
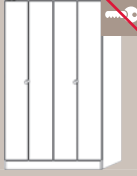


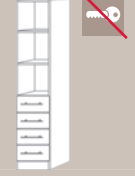
Schrank abschließbar

* Farbkennzeichen Korpus/Front:

*3	*3	*5	*5	*6	*6	*N	*N	*W	*W
*3	*S			*6	*S	*N	*S	*W	*S
								*W	*N
								*W	*E

* Farbkennzeichen Korpus/Front **Falttörenschränke**: !

*3	*3	*5	*5	*6	*6	*N	*N	*W	*W
								*W	*N
								*W	*E

							
Schrank	Schrank	Milchglästüren Rahmen silber	Garderobenschrank	Falttörenschränke Türen nicht silber lieferbar!	Schrank	HR-Schrank	Schubkastenschrank
3 OH 80 x 42 x 127	5 OH 80 x 42 x 200,4	5 OH 80 x 42 x 200,4	5 OH 80 x 42 x 200,4	5 OH 100 x 42 x 200,4	5 OH 80 x 42 x 200,4	5 OH 80 x 42 x 200,4	5 OH 40,6 x 42 x 200,4
V6550/*/*/SG	V6100/*/*/SG	V6100G/*/S/SG	V6200/*/*/SG	V6900/*/*/SG !	V6770/*/*/SG	V7300/*/*/SG SG	V7600/*/*/SG
541,- €	711,- €	788,- €	672,- €	851,- €	588,- €	1.011,- €	577,- €

Info

Griff Metall:



Griff Kunststoff:



Auf Anfrage
verschiedene
Schließungen
möglich!



Zinkdruckguss-Scharnier
270° Öffnungswinkel


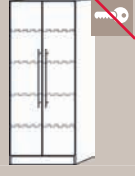
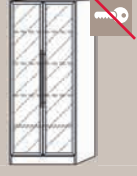
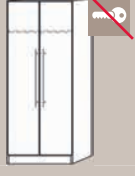
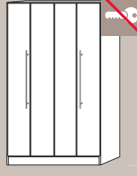
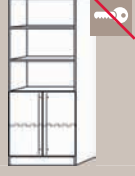


Schrank nicht abschließbar

* Farbkennzeichen Korpus/Front:

*3	*3	*5	*5	*6	*6	*N	*N	*W	*W
*3	*S			*6	*S	*N	*S	*W	*S
								*W	*N
								*W	*E

* Farbkennzeichen Korpus/Front **Falttörenschränke**: !

*3	*3	*5	*5	*6	*6	*N	*N	*W	*N
----	----	----	----	----	----	----	----	----	----

							
Schrank	Schrank	Milchglästüren Rahmen silber	Garderobenschrank	Falttörenschränke Türen nicht silber lieferbar!	Schrank	HR-Schrank	Schubkastenschrank
3 OH 80 x 42 x 127	5 OH 80 x 42 x 200,4	5 OH 80 x 42 x 200,4	5 OH 80 x 42 x 200,4	5 OH 100 x 42 x 200,4	5 OH 80 x 42 x 200,4	5 OH 80 x 42 x 200,4	5 OH 40,6 x 42 x 200,4
V7550/*/*/#	V7100/*/*/#	V7100G/*/S/#	V7200/*/*/#	V7400/*/*/# !	V7700/*/*/#	V7300/*/*/#	V7600/*/*/#
541,- €	711,- €	788,- €	672,- €	851,- €	588,- €	1.011,- €	577,- €

Info

Griff Metall:



Griff Schübe Kunststoff
Griff Türen Metall:



Ganzmetall-Scharnier
110° Öffnungswinkel

Sitz-Steh-Tische

Mini Office

Schreibtische

Container
Aufbewahrung

Schrankwand
PROFI, verleimt

Schränke
& Sideboards
teilmontiert

SCHRANKWANDSYSTEM SOLID

Nicht vergessen:

Bitte ergänzen Sie die Artikelnummer
- um das Farbkennzeichen *
- um das Griffkennzeichen #



Korpus zerlegt

19 mm

Ober-, Unter- und Fachböden 19 mm

19 mm

Seiten und Font 19 mm
Seiten ohne Lochreihenbohrung

3 mm

Falt-Rückwand 3 mm



Schlösser gleichschließend.
Aufpreis für verschieden schließend auf Anfrage!

Rolladenschrank

* Farbkennzeichen Korpus/Front:

*3 *S *5 *S *6 *S *N *S



Rolladenschrank 5 OH
50 x 40 x 200,4 cm (B x T x H)

VSET50/*/*/#

712,- €



Rolladenschrank 5 OH
90 x 40 x 200,4 cm (B x T x H)

VSET90/*/*/#

902,- €

Info

Griff Metall:



Griff Kunststoff:



Info



Höhenjustierung
durch Boden





Sitz-Steh-Tische

65

Mini Office

Schreibtische

**Container
Aufbewahrung**

**Schrankwand
PROFI, verleimt**

**Schränke
& Sideboards
teilmontiert**

SCHRANKWANDSYSTEM BASIC

Nicht vergessen:

Bitte ergänzen Sie die Artikelnummer
- um das Farbkennzeichen *
- um das Griffkennzeichen #

(B x T x H)



Korpus zerlegt

16 mm

Front, Seitenböden,
Ober- und Unterböden 16 mm

19 mm

Zwischen-, Fachböden 19 mm

3 mm

Falt-Rückwand 3 mm



Nicht abschließbar

Basic

* Farbkennzeichen Korpus:



* Farbkennzeichen Front:



**Korpus
3 OH**

80 x 33 x 114,4 cm

V4500/*

214,- €



**Korpus
5 OH**

1 fester Zwischenboden
80 x 33 x 188 cm

V4000/*

291,- €



**Front
3 OH**

2x 39,5 x 1,6 x 110,4 cm
1 Paar Türen

V455T/*

154,- €



**Front
5 OH**

2x 39,5 x 1,6 x 184 cm
1 Paar Türen

V410T/*

160,- €



**Front
5 OH
Glastüre**

Rahmen immer silber

V410G/S

278,- €

Kombination

* Farbkennzeichen Korpus/Front:



**Korpus
3 OH**

80 x 33 x 114,4 cm

V4550/*/*

364,- €

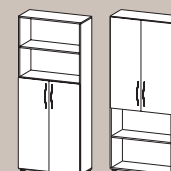


**Korpus
5 OH**

1 fester Zwischenboden
80 x 33 x 188 cm

V4100/*/*

453,- €



**Korpus 5 OH
Front 3 OH**

1 fester Zwischenboden
80 x 33 x 188 cm

V4770/*/*

443,- €



**Front
5 OH
Glastüre**

Rahmen immer silber

V4200/*/S

566,- €

Zusätzliche Einlegeböden

für B = 80 cm



* Farbkennzeichen:



V4980/*

59,- €



28

Traglast 28 kg

Basic-Bestellartikel

Korpus	4500	4500	4000	4000	1x 4000	4000	4000	2x 4500	2x 4500	2x 4500	2x 4500
Front	-	455T	-	410T	455T	455T	410G/S	-	1x 455T	1x 455T	2x 455T

Kombi-Bestellartikel

	4500	4550	4000	4100	4770	4770	4200	-	-	-	-
--	------	-------------	------	-------------	-------------	-------------	-------------	---	---	---	---



Info



Höhenjustierung durch Boden bis 10 mm
4 Sockelgleiter abnehmbar



Ganzmetallscharnier mit 110° Öffnungswinkel

Griff BM Metall (Bohrabstand 288 mm)
Kein anderer Griff lieferbar!



Sitz-Steh-Tische

Mini Office

Schreibtische

Container Aufbewahrung

Schrankwand PROFI, verleimt

Schränke & Sideboards teilmontiert

SCHIEBETÜRENSCHRANK

Nicht vergessen:

Bitte ergänzen Sie die Artikelnummer
 - um das Farbkennzeichen *
 - um das Griffkennzeichen #



Korpus zerlegt



Ober-/Unterboden 22 mm



Fachboden 16 mm



Front, Mittelseiten, Seiten 16 mm



Rückwand, innen immer Dekor silber, keine Sicht-Rückwand



Schlösser gleichschließend. Aufpreis für verschieden schließend auf Anfrage!

Schiebetürenschrank

Schiebetürenschrank mit 1 Mittelseite

* Farbkennzeichen Korpus/Front:

*3	*3	*5	*5	*6	*6	*N	*N	*W	*W	*G	*W
*3	*S	*5	*S	*6	*S	*N	*S	*W	*3	*G	*S
		*5	*M					*W	*S	*G	*M
								*W	*N		
								*W	*E		
								*W	*M		

Griff Metall:



Griff Kunststoff:



NEU



Schiebetürenschrank 2 OH
 120 x 40 x 74,8 cm (B x T x H)

V1752S/*/*/#

441,- €



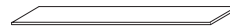
Schiebetürenschrank 3 OH
 120 x 40 x 110 cm (B x T x H)

V1753S/*/*/#

536,- €

Zusätzliche Einlegeböden

für B = 60 cm



* Farbkennzeichen:

3	5	6	N	W	G
Ahorn	Grau	Buche	Nußb.	Weiß	Graphit

V1752F/*

64,- €

Zusätzlicher Auszugsboden



Farbkennz.:

S
Silber

V1727/S

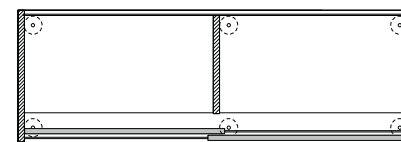
243,- €

Auszugsboden 120 x 40/42,5 x 3,8 cm
 Auszug 78 x 27 cm

Info



Höhenjustierung durch Boden bis 10 mm
 5 Sockelgleiter abnehmbar



1752/1753

Schränke stapelbar mit und ohne Auszugsboden, keine Sichertürwände

ROLLADENSCHRANK

Nicht vergessen:

Bitte ergänzen Sie die Artikelnummer
- um das Farbkennzeichen *
- um das Griffkennzeichen #



Korpus zerlegt

22 mm

Ober-/Unterboden 22 mm

16 mm

Fachboden 16 mm

19 mm

Seite, Mittelseiten 19 mm

3 mm

Rückwand, innen immer Dekor silber,
keine Sicht-Rückwand



Schlösser gleichschließend.
Aufpreis für verschieden schließend auf Anfrage!

Rollladenschrank

* Farbkennzeichen Korpus/Front:

*3 *S *5 *S *6 *S *N *S *W *S *G *S

Griff Metall:



Griff Kunststoff:



NEU



Rollladenschrank 2 OH
120 x 40 x 74,8 cm (B x T x H)

V1732S/*S/#

588,- €

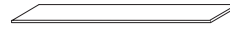


Rollladenschrank 3 OH
120 x 40 x 110 cm (B x T x H)

V1733S/*S/#

688,- €

**Zusätzliche
Einlegeböden**
für B = 60 cm



* Farbkennzeichen:

3 Ahorn 5 Grau 6 Buche N Nußb. W Weiß

V1732F/*

62,- €

**Zusätzlicher
Auszugsboden**



Farbkennz.:

S Silber

V1727/S

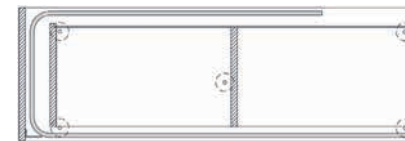
243,- €

Auszugsboden 120 x 40/42,5 x 3,8 cm
Auszug 78 x 27 cm

Info



Höhenjustierung
durch Boden bis 10 mm
5 Sockelgleiter abnehmbar



Schränke stapelbar mit und ohne Auszugsboden, keine Sichtrückwände

Sitz-Steh-Tische

69

Mini Office

Schreibtische

Container
Aufbewahrung

Schrankwand
PROFI, verleimt

Schränke
& Sideboards
teilmontiert

SIDEBOARDS

Nicht vergessen:

Bitte ergänzen Sie die Artikelnummer
- um das Farbkennzeichen *
- um das Griffkennzeichen #



Korpus zerlegt

25 mm

Ober- und Unterböden 25 mm

19 mm

Seiten, Mittelseiten, Fachböden 19 mm

3 mm

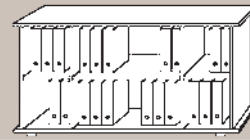
Rückwand 3 mm, immer innen silber,
keine Sicht-Rückwand



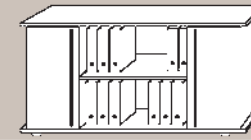
Nicht abschließbar

Sideboard SB

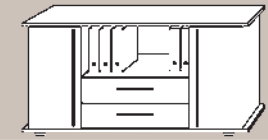
* Farbkennzeichen Korpus SBOf:



Sideboard SB
166,1 x 44,8 x 84 cm (B x T x H)



Sideboard SB mit Türen
166,1 x 44,8 x 84 cm (B x T x H)



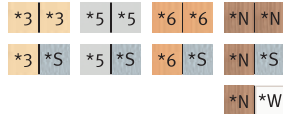
Sideboard SB mit Türen + Schüben
166,1 x 44,8 x 84 cm (B x T x H)

VSBOf/*

399,- €

Schübe immer silber

* Farbkennzeichen Korpus/Front SB2T/SBTS:



VSB2T/*/*/#

588,- €

Griffe Metall



CE Chromgriff

Griff Kunststoff



RE Relinggriff



SG Streifengriff für Tür

VSBTS/*/*/#

765,- €

Griffe Metall



CE Chromgriff

Griff Kunststoff



RE Relinggriff



SG Streifengriff für Tür



SG Streifengriff für Schub



Sockelfüße

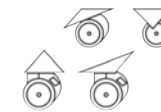


VKBFU

64,- €

ca. 9 cm hoch,
rund,
höhenjustierbar

Doppelaufrollen



VKBRO

68,- €

ca. 9 cm hoch
2x gebremst
2x ungebremst

SIDEBOARDS

Nicht vergessen:

Bitte ergänzen Sie die Artikelnummer
- um das Farbkennzeichen *



Korpus zerlegt

22 mm

Ober- und Unterböden 22 mm

16 mm

Seiten, Mittelseiten, Fachböden 16 mm

3 mm

Rückwand 3 mm, immer innen silber,
keine Sicht-Rückwand

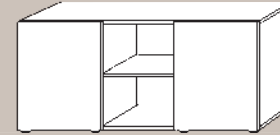
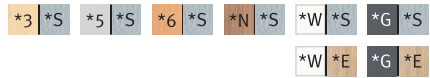


Nicht abschließbar

Sideboard 1780 mit Schwebetüren

3 Fachböden verstellbar
5 Sockelgleiter

* Farbkennzeichen:

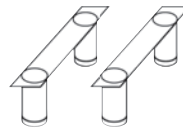


160 x 42 x 74,8 cm (B x T x H)

V1780/**

549,- €

Sockelfüße

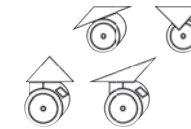


VKBFU

64,- €

ca. 9 cm hoch,
rund,
höhenjustierbar

Doppelaufrollen



VKBRO

68,- €

ca. 9 cm hoch
2x gebremst
2x ungebremst



Sitz-Steh-Tische

Mini Office

Schreibtische

Container
Aufbewahrung

Schrankwand
PROFI, verleimt

Schränke
& Sideboards
teilmontiert

SIDEBOARDS

Nicht vergessen:

Bitte ergänzen Sie die Artikelnummer um das Farbkennzeichen *



Korpus zerlegt

25 mm

Ober- und Unterböden 25 mm

19 mm

Rückwand und Türen 19 mm

19 mm

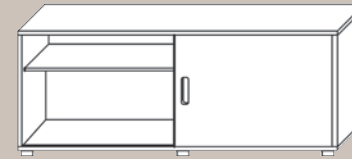
Seiten, Mittelseite, Fachböden 19 mm



Nicht abschließbar

Achtung: 1 Korpus = 3 Aufstellmöglichkeiten

Nur 1 Türe jeweils vorne und hinten montierbar!
Rückwände flexibel einsetzbar!



160 x 40 x 59,6 cm (B x T x H)

Sideboard mit Schiebetür/Rückwand-Kombi

Sideboard mit Höhenjustierung ± 5 mm

Schiebetüren mit Griffmuscheln, nicht abschließbar!
Rückwand und Türen immer gleiches Dekor!
Höhenverstellbare Fachböden

Lieferumfang: 2x Türe, 2x Rückwand,
Seiten, Böden, Mittelseite

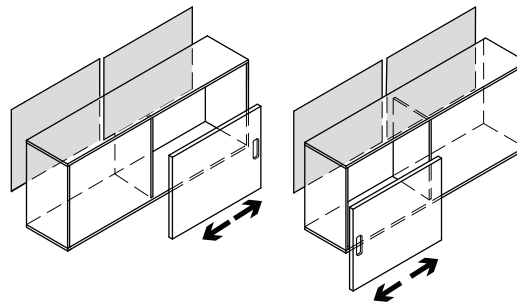
* Farbkennzeichen Korpus/Front:

*3	*3	*5	*5	*6	*6	*N	*N	*W	*W	*G	*E
*3	*S			*6	*S	*N	*S	*W	*S	*G	*S
						*N	*W	*W	*N	*G	*N
								*W	*E	*G	*3
										*G	*5
										*G	*6
										*G	*W

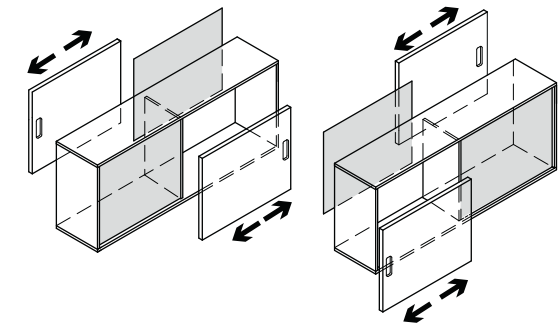
V1758S/*/*

592,- €

Passende Schreibtische siehe Rubrik „Tisch-Sideboard-Kombination“



2 Rückwände / 1 Türe



2 Rückwände / 2 Türen



Sideboard an der Wand stehend
Nur von einer Seite nutzbar
Rückwand durchgehend montiert



Sideboard freistehend
von beiden Seiten nutzbar
Schiebetür/Rückwand wechselseitig
montiert

MEETING POINTS

BISTRO TISCHE

MEETING TISCHSYSTEME

KLAPPTISCHE

Sitz-Steh-Tische

73

Mini Office

Schreibtische

Container
Aufbewahrung

Schrankwand
PROFI, verleimt

Schränke
& Sideboards
teilmontiert

Meeting



MEETING POINT

Nicht vergessen:

Bitte ergänzen Sie die Artikelnummer um das Farbkennzeichen * / •

Meeting Point „Industrial“

NEU

Arbeitshöhe 104,2 cm

Tischplattenstärke: 2,5 cm, Melaminharzbeschichtung

Rechteckrohr 6 x 3 cm

Filzgleiter

Fußstütze: 4 x 2 cm; Oberkante bei 31 cm, Industrieoptik

zerlegt, einfache Montage

* / • Farbkombinationen Tischplatte/Gestell:



Asteiche/Rohstahl

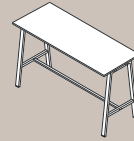
Weiß/Weiß



Gestell Rohstahl,
Klarlack matt pulverbeschichtet



Gestell Weiß
pulverbeschichtet



175 x 68 x 104,2 cm (B x T x H)

VMPA17/* / •

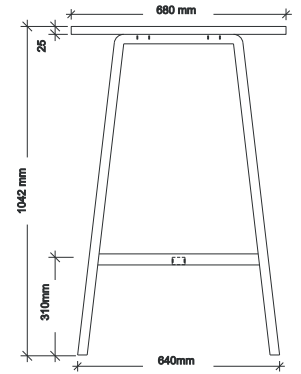
485,- €



Industriedesign



Elegantes Design



AB APRIL 2021 LIEFERBAR



Nur im 2er-Set lieferbar

**2er
Set**

Meeting Point „Industrial“ - Barhocker

Stuhlgestell Stahlrohr 3 x 1,5 cm

Klar lackiert, Fußstütze, Filzgleiter

Sitzschale Formteil, furniert mit Echtholz, geölt

Industrieoptik

zerlegt, einfache Montage

Sitz: T = 26 cm, B = 35 cm, H = 77 cm

Gewicht: 5,9 kg/Stuhl

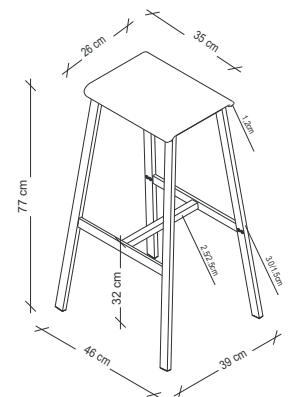
VSMP1/F/T

492,- €



Melaminharzbeschichtet

Furniert + geölt



Sitz-Steh-Tische

75

Mini Office

Schreibtische

Container
Aufbewahrung

Schrankwand
PROFI, verleimt

Schränke
& Sideboards
teilmontiert

Meeting

MEETING POINT

Nicht vergessen:

Bitte ergänzen Sie die Artikelnummer um das Farbkennzeichen *



Tischplatte Ø 80 cm



Tischplatte 80 x 80 cm

Säulenhubtisch

Arbeitshöhe 72–114 cm,
stufenlos verstellbar

Tischplattenstärke: 2,5 cm
Säule Ø 7/7,5 cm
inklusive Rollen und Gleiter,
2 Rollen gebremst
Fußkreuz Ø ca. 70 cm



* Farbkennzeichen Tischplatte:



Gestell verchromt

Gestell schwarz

Chrom

VST08/* /C

585,- €

VST88/* /C

601,- €



Schwarz

VST08/* /D

499,- €

VST88/* /D

515,- €



MEETING POINT - BISTRO

Nicht vergessen:

Bitte ergänzen Sie die Artikelnummer um das Farbkennzeichen *



Tischplatte Ø 80 cm



Tischplatte 80 x 80 cm



Tischplatte Ø 100 cm

Besprechungstisch

Arbeitshöhe 74,5 cm

Tischplattenstärke: 2,5 cm

Säule Ø 7,6 cm, Tellerfuß Ø 50,0 cm

* Farbkennzeichen Tischplatte:



Gestell verchromt

Gestell silber (ähnlich RAL 9006)



Chrom

VSTF08/* / C

436,- €

VSTF88/* / C

453,- €

VSTF10/* / C

459,- €

Silber

VSTF08/* / S

373,- €

VSTF88/* / S

386,- €

VSTF10/* / S

399,- €



Tischplatte Ø 80 cm



Tischplatte 80 x 80 cm

Stehtisch

Arbeitshöhe 111,6 cm

Tischplattenstärke: 2,5 cm

Säule Ø 7,6 cm, Tellerfuß Ø 50,0 cm

* Farbkennzeichen Tischplatte:



Gestell verchromt

Gestell silber (ähnlich RAL 9006)



Chrom

VSTH08/* / C

465,- €

VSTH88/* / C

489,- €

Silber

VSTH08/* / S

399,- €

VSTH88/* / S

413,- €



Sitz-Steh-Tische

Mini Office

Schreibtische

Container
Aufbewahrung

Schrankwand
PROFI, verleimt

Schränke
& Sideboards
teilmontiert

Meeting

MEETING POINT - BISTRO

Nicht vergessen:

Bitte ergänzen Sie die Artikelnummer um das Farbkennzeichen *

Meeting Point - Stehtisch

Tischplatte: 38 mm dick
Traverse: 22 mm dick
auf Gleitern

zerlegt, einfache Montage

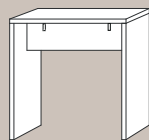
4 Kleiderhaken unter der Platte

Barhocker **NEU**

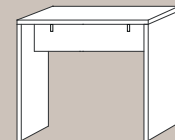
Stuhlgestell Stahlrohr 3 x 1,5 cm
Klar lackiert, Fußstütze, Filzgleiter
Sitzschale Formteil, furniert mit Echtholz, geölt
Industrieoptik

zerlegt, einfache Montage

Sitz: T = 26 cm, B = 35 cm, H = 77 cm
Gewicht: 5,9 kg/Stuhl



104 x 50 x 108,3 cm (B x T x H)



120 x 65 x 108,3 cm (B x T x H)



Nur im 2er-Set lieferbar

AB APRIL 2021 LIEFERBAR

VMP104/*

317,- €

* Farbkennzeichen:



Orange ist ähnlich RAL 2003

VMP120/W

383,- €

Farbkennzeichen:



VSMP1/F/T

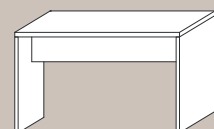
492,- €

Farbkennzeichen:



furniert + geölt

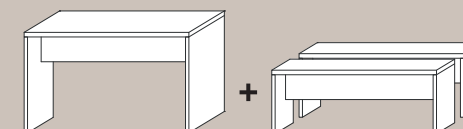
2er
Set



Tisch
130 x 68 x 72,8 cm (B x T x H)



Sitzbank (2er Set)
118 x 34 x 45 cm (B x T x H)



Garnitur
1 Tisch mit 2 Sitzbänken

Meeting Point - Tisch/Sitzbank

Tischplatte: 38 mm dick
Traverse: 22 mm dick
auf Gleitern

zerlegt, einfache Montage

Die beiden Sitzbänke (2er Set)
passen genau unter den Tisch



VMP130/W

279,- €

Farbkennzeichen:



VMB118/W

277,- €

Farbkennzeichen:



VMPSET1/W

552,- €

Farbkennzeichen:



Sitzauflagen

4er Set einfarbig

VMBPO/*

148,- €



H
Maigrün



G
Taupe



B
Blau



5
Grau meliert

Wollfilzauflagen aus 100 % Schurwolle
mit Anti-Rutsch-Beschichtung

Maß: 400 x 275 x 5 mm

MEETING TISCHSYSTEM K-SERIE

Nicht vergessen:

Bitte ergänzen Sie die Artikelnummer um das Farbkennzeichen *

Plattendicke 2,5 cm

(B x T)



Tischplatte
80 x 80 cm



Tischplatte
120 x 80 cm



Tischplatte
160 x 80 cm



Viertelkreis
80 x 80 cm



Ansatzplatte
60 x 80 cm



Stützfuß
Ø 6 cm

K-Serie

Arbeitshöhe 72–74 cm

* Farbkennzeichen Tischplatte:



⊙ Fuß: Rundrohr verchromt Ø 6 cm

VKP08/*

173,- €

VKP12/*

190,- €

VKP16/*

206,- €

VKP91/*

127,- €

VKA60/*

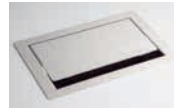
127,- €

VSTFK/C

87,- €

Elektrifizierung
Position angeben!

Für alle Tische möglich



VELDATA0
ohne Einbau

438,- €



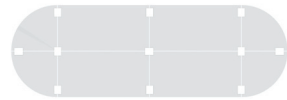
VELDOSE0
ohne Einbau

329,- €

Nicht vergessen:

Platten + Stützfüße bestellen

Stellbeispiele:



Sitz-Steh-Tische

Mini Office

Schreibtische

Container
Aufbewahrung

Schrankwand
PROFI, verleimt

Schränke
& Sideboards
teilmontiert

Meeting

MEETING TISCHSYSTEM V-SERIE

Nicht vergessen:

Bitte ergänzen Sie die Artikelnummer um das Farbkennzeichen *****

Plattendicke 1,9 cm

(B x T)

80 x 80 cm

120 x 80 cm

160 x 80 cm

160 x 69 cm

V-Serie Tischfuß eckig

Grau

VVS08/5

VVS12/5

VVS16/5

VVT16/5

194,- €

212,- €

248,- €

284,- €

Arbeitshöhe 72 cm

Fuß einbrennlackiert grau oder schwarz
Höhenjustierung ± 5 mm



5
Grau Farbkennzeichen Tischplatte

Fuß: Vierkantrohr 2,5 x 2,5 cm
Rahmen: Rechteckrohr 4,0 x 2,5 cm

6
Buche Farbkennzeichen Tischplatte

Fuß: Vierkantrohr 2,5 x 2,5 cm
Rahmen: Rechteckrohr 4,0 x 2,5 cm



Schwarz

VVS08/6

VVS12/6

VVS16/6

VVT16/6

194,- €

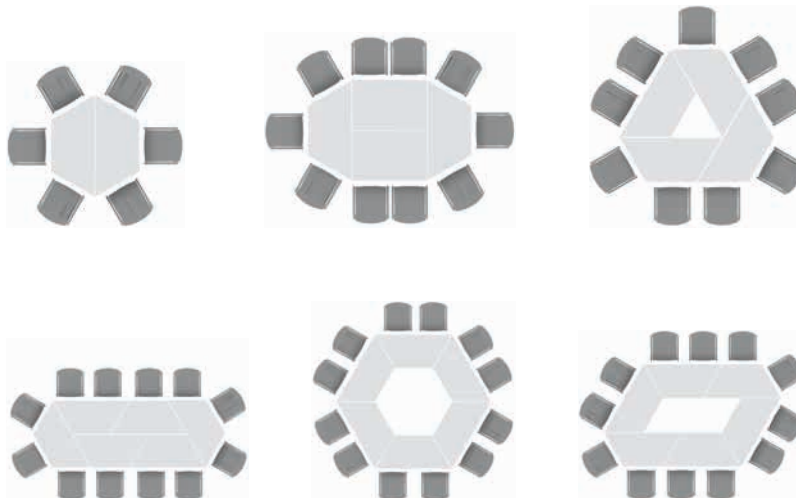
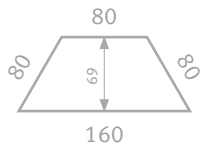
212,- €

248,- €

284,- €

Stellbeispiele:

Serie D
Serie V



MEETING TISCHSYSTEM D-SERIE

Nicht vergessen:

Bitte ergänzen Sie die Artikelnummer um das Farbkennzeichen *

Plattendicke 1,9 cm

(B x T)

80 x 80 cm

120 x 80 cm

160 x 80 cm

160 x 69 cm

D-Serie Tischfuß rund

Schwarz

VDR08/* /D

VDR12/* /D

VDR16/* /D

VDRTR/* /D

222,- €

248,- €

284,- €

327,- €

Arbeitshöhe 72 cm

Rahmen: Rechteckrohr 4,0 x 2,5 cm, einbrennlackiert schwarz
Höhenjustierung ± 5 mm

* Farbkennzeichen Tischplatte:



Fuß: Rundrohr schwarz Ø 4 cm

Fuß: Rundrohr verchromt Ø 4 cm

Rahmen: Rechteckrohr 4,0 x 2,5 cm



Chrom



VDR08/* /C

VDR12/* /C

VDR16/* /C

VDRTR/* /C

262,- €

299,- €

334,- €

366,- €



D-Serie Tischfuß eckig

Arbeitshöhe 72 cm

Rahmen: Rechteckrohr 4,0 x 2,5 cm, einbrennlackiert schwarz
Höhenjustierung ± 5 mm

* Farbkennzeichen Tischplatte:



Fuß: Quadratrohr schwarz 3,5 x 3,5 cm
Rahmen: Rechteckrohr 4,0 x 2,5 cm



VDQ08/* /D

VDQ12/* /D

VDQ16/* /D

VDQTR/* /D

214,- €

241,- €

278,- €

318,- €

Sitz-Steh-Tische

Mini Office

Schreibtische

Container
Aufbewahrung

Schrankwand
PROFI, verleimt

Schränke
& Sideboards
teilmontiert

Meeting

MEETING TISCHSYSTEM KT-SERIE

Nicht vergessen:

Bitte ergänzen Sie die Artikelnummer um das Farbkennzeichen *

Plattendicke 2,5 cm

(B x T)



280 x 130/85 cm
nur innerhalb BRD lieferbar!
 inkl. Vertragen vor Ort,
 5–10 Tage Lieferzeit



220 x 103/83 cm
 frei Haus ohne Vertragen,
 sofort ab Lager lieferbar!

KT-Serie mit Holzuntergestell

Arbeitshöhe 74,5 cm

☛ 1 Kabeldose mittig ø 8cm, 2 Kabelklemmen inkl.

● Holzuntergestell silber



VKT28H/*

784,- €

KT-Serie mit Chromfüßen

Arbeitshöhe 72–74 cm

☛ 1 Kabeldose mittig ø 8 cm, 2 Kabelklemmen inkl.

● Rundrohr verchromt
 ø 6 cm



Chrom

VKT28C/*

784,- €

6 Füße

VKT22C/*

694,- €

4 Füße

KT-Serie mit Säulenfuß

Arbeitshöhe 74 cm

2 Säulen

Säule ø 7,6 cm, Tellerfuß ø 70,0 cm

☛ 1 Kabeldose mittig ø 8 cm, 2 Kabelklemmen inkl.

● Rundrohr verchromt

● Rundrohr silber



Silber

VKT28S/*/S

1.088,- €

VKT22S/*/S

1.006,- €

Chrom

VKT28S/*/C

1.216,- €

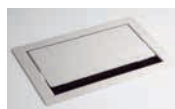
VKT22S/*/C

1.125,- €

Kabelklappe VELKL31 (ohne Elektrifizierung) siehe Rubrik „Zubehör“

Elektrifizierung Position angeben!

Für alle Tische möglich



VELDATA 1
inkl. Einbau

664,- €



VELDOSE1
inkl. Einbau

563,- €

* Farbkennz. Tischplatte:

3 Ahorn 5 Grau 6 Buche N Nußb. E Eiche



MEETING TISCHSYSTEM HÖHENVERSTELLBAR

T-Fuß

traversenlos, höhenverstellbar

Elektrisch höhenverstellbar
 2 Motoren in den Säulen integriert
 1 Schuko-Stecker
 Gestell äußerst stabil
 Höhenjustierung ± 5 mm
 Stahlrahmen unter der Tischplatte
 4 x 2 cm Rechteckrohr
 mit abklappbarer Kabelwanne
 Hubgeschwindigkeit ca. 36 mm/sec
 Nutzlast des Tisches:
 80 kg dynamisch, 120 kg statisch



Horizontale Kabelwanne enthalten
 1 Kabeldose mittig Ø 8 cm,
 2 Kabelklemmen inkl.



220 x 103/83 cm

frei Haus ohne Vertragen,
 sofort ab Lager lieferbar!

XMST 22 mit Tast-Schalter

NEU

Arbeitshöhe 72–119 cm
 Quadratrohr □ 7 cm, 1-stufig

Gestell silber (ähnlich RAL 9006)
 7 x 7 cm



Silber

VXMST22/*/S

1.352,- €



Tast-Schalter

- Sanft-Anlauf/Sanft-Stopp mit Auffahrschutz
- Schalter links oder rechts unter der Tischplatte montierbar

XDSM 22 mit Memory-Schalter

NEU

Arbeitshöhe 63,5–128,5 cm
 Quadratrohr □ 7 cm, 2-stufig

Gestell silber (ähnlich RAL 9006)
 7 x 7 cm



Silber

VXDSM22/*/S

1.530,- €



Memory-Schalter

- 4 Speicherplätze
- Sanft-Anlauf/Sanft-Stopp mit Auffahrschutz
- Display links oder rechts unter der Tischplatte montierbar
- Display kann nach hinten verschoben werden
- Anzeige schaltet bei nicht Bedienung automatisch aus
- Stromverbrauch Standby 0,3 Watt

* Farbkennz. Tischplatte:



PC Halter
 Silber



VRCPU/S
 131,- €

Kann an beliebiger Stelle unter die Tischplatte
 geschraubt werden, Moosgummi liegt bei!

Nutzbreite 13,5–21,5 cm
 Auflage 36 cm
 Höhenverstellung 33–52 cm

Elektrifizierung
 möglich
 Position angeben!



VELDATA 1/VELDOSE 1
 nur außermittig möglich
 VELKL30/VELKL31
 mittig möglich
 siehe Rubrik „Zubehör“

Sitz-Steh-Tische

Mini Office

Schreibtische

Container
 Aufbewahrung

Schrankwand
 PROFI, verleimt

Schränke
 & Sideboards
 teilmontiert

Meeting

KLAPPTISCH

Nicht vergessen:

Bitte ergänzen Sie die Artikelnummer um das Farbkennzeichen *

Plattendicke 3,8 cm

(B x T)

Klapptisch
138 x 69 cm

Klapptisch
160 x 80 cm

Klapptisch montiert

Arbeitshöhe 73,5 cm

Stapelhöhe 13,5 cm/Tisch
Höhenjustierung ± 5 mm

Fertig montiert geliefert!

* Farbkennzeichen Tischplatte:

6 W
Buche Weiß



VKL14/*

368,- €

VKL16/*

401,- €



Transportwagen

für VKL14 und VKL16 geeignet

Stapelhöhe 13,5 cm/Tisch

2 Lenkrollen gebremst
Hartgummirollen

Auflagefläche:

L = 160 cm

B = 69 cm

2,5 cm Spanplatte mit 2 mm Dickkante

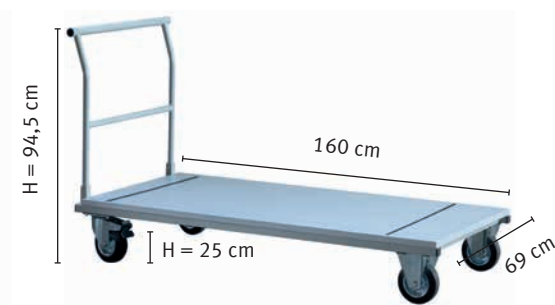
Bodenfreiheit/Höhe Rollen = 25 cm

max. Belastung 400 kg

max. 8 Tische stapelbar

VKLW16

501,- €



KLAPPTISCH FAHRBAR

Nicht vergessen:

Bitte ergänzen Sie die Artikelnummer um das Farbkennzeichen *

Plattendicke 2,5 cm

(B x T)

Klapptisch (Staffeltisch)

160 x 80 cm

Klapptisch fahrbar

Arbeitshöhe 75 cm

2 mm umlaufende ABS-Kante

Tischplatte kann zum Verstauen um 90 Grad gekippt werden (einrastend), einfache Bedienung über Griffstange

* Farbkennzeichen Tischplatte:



Stahlgestell
silber pulverbeschichtet



4 Doppelrollen feststellbar



mit Gummipuffer



Die Tische können ineinander gefahren werden
Stellplatztiefe ca. 70 cm für den ersten Tisch, ca. 19 cm pro zusätzlichem Tisch



H = 117.5 cm



Sitz-Steh-Tische

Mini Office

Schreibtische

Container
Aufbewahrung

Schrankwand
PROFI, verleimt

Schränke
& Sideboards
teilmontiert

Meeting



DREHSTÜHLE STEHHILFE BESUCHERSTÜHLE

Sitz-Steh-Tische

87

Mini Office

Schreibtische

**Container
Aufbewahrung**

**Schrankwand
PROFI, verleimt**

**Schränke
& Sideboards
teilmontiert**

Meeting

Stühle

DREHSTUHL

Nicht vergessen:

Bitte ergänzen Sie die Artikelnummer um das Farbkennzeichen *

5 Jahre Funktionsgarantie

siehe AGB
(Liefer- und Zahlungsbedingungen)

Bezug 100% Polyester

- Gewicht: 250 g/m² ± 5 %
- Scheuerfestigkeit (Scheuertouren): 150.000 ± 10 % (Martindale)
- Feuersicherung: EN 1021-1 & 2, BS CRIB 5, BS 7176:1995
- Lichtechtheit (Blaumaßstab): 6; ISO 105-B02 (Xenotest)
- Reibechtheit (Graumaßstab): 4-5; ISO 105-X12 (Crockmeter)
- Pilling (2000 Scheuertouren): 5; ISO 12945-2

Premium mit Ziernaht

Belastbarkeit: 130 kg
Gewicht: 21,5 kg
Breite Sitz: 50 cm

* Farbkennzeichen Bezug:

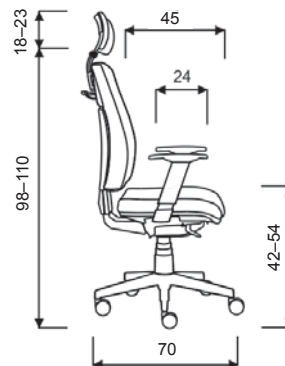


D = Schwarz B = Blau



VSDP1/*

776,- €



Bequemer, ergonomischer Komfortsitz mit dicker Sitzpolsterung

- Hochwertige Punkt-Synchronmechanik mit Gewichtseinstellung
- Stufenlose Höhenverstellung durch Gasdruckfeder (Hebel), Stufenlos in der Höhe einstellbare Rückenlehne (Druckknopf) Arretierung der Rückenlehne (Knopf) in 5 verschiedenen Positionen Rücken mit Kunststoffabdeckung schwarz
- Sitztiefenverstellung (Schiebesitz, verstellbar mit Schieber)
- 2D-Kopfstütze gepolstert, Höhe und Neigung verstellbar
- 3D-Multifunktionsarmlehnen, dreifach verstellbar mit Softpad-PU-Auflage
- Hochwertiges Fußkreuz Aluminium poliert, Mittelsäule chrom
- Lastabhängig gebremste Universal-Doppelrollen (geeignet für alle Böden) Ø 65 mm
- Zweifarbiges Design-Bezug mit abgesetzten Ziernähten

Lieferung erfolgt teilmontiert im Karton zur einfachen Selbstmontage

Premium 2 mit Netzrücken

Belastbarkeit: 150 kg
Gewicht: 21,5 kg
Breite Sitz: 50 cm

Farbkennzeichen Bezug:

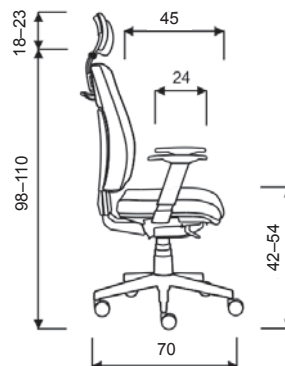


D = Schwarz



VSDP2/D

584,- €



Bequemer, ergonomische Komfortsitz mit hohem Netzrücken

- Hochwertige Punkt-Synchronmechanik mit Gewichtseinstellung
- Stufenlose Höhenverstellung durch Gasdruckfeder (Hebel), Feste Rückenlehne mit stabiler Netzbespannung schwarz
- Lordosen-/Lendenwirbelstütze höhenverstellbar
- Armlehnen höhenverstellbar mit Softpad-PU-Auflage, abmontierbar
- Kopfstütze mit Netzbespannung schwarz Höhe und Neigung verstellbar
- Sitz: hochabriebfester und strapazierfähiger Stoffbezug
- Zweifarbiges Design-Bezug schwarz/grau mit abgesetzten Ziernähten
- Hochwertiges Fußkreuz Aluminium poliert, Mittelsäule chrom
- Lastabhängig gebremste Universal-Doppelrollen (geeignet für alle Böden) Ø 65 mm

Lieferung erfolgt teilmontiert im Karton zur einfachen Selbstmontage

DREHSTUHL

Solid

Belastbarkeit: 130 kg
Gewicht: 18 kg
Breite Sitz: 55 cm

* Farbkennzeichen Bezug:

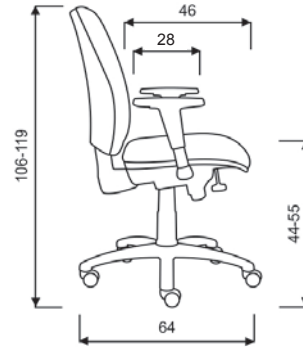
D
Schwarz

B
Blau



VSDS1/*

422,- €



Ergonomischer Bürodrehstuhl mit hoher Rückenlehne

- Punkt-Synchronmechanik mit manueller Gewichtseinstellung (Drehknopf vorn)
- Stufenlose Höhenverstellung durch Gasdruckfeder (Hebel)
- Höheneinstellbare Rückenlehne, Rastereinteilung (verschieben) Arretierung für Rückenlehne mittels Hebel
- Rücken mit Kunststoffabdeckung schwarz
- Armlehnen höhenverstellbar Polypropylen PP schwarz, Softpad-PU-Auflage
- Robustes Nylon-Fusskreuz schwarz
- Lastabhängig gebremste Universal-Doppelrollen (geeignet für alle Böden) Ø 50 mm

Lieferung erfolgt teilmontiert im Karton zur einfachen Selbstmontage

Solid 2 mit Netzrücken

Belastbarkeit: 140 kg
Gewicht: 18 kg
Breite Sitz: 55 cm

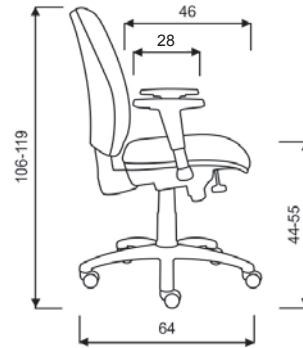
Farbkennzeichen Bezug:

D
Schwarz



VSDS2/D

372,- €



Ergonomischer Bürodrehstuhl mit hohem Netzrücken

- Ergonomisch geformte Rückenlehne mit Netzbespannung schwarz
- Punkt-Synchronmechanik mit stufenloser Einstellung des Gegendrucks
- Sitzhöhenverstellung durch Sicherheitsgasfeder
- Armlehnen höhenverstellbar Polypropylen PP schwarz, Softpad-PU-Auflage
- Sitz: hochabriebfester und strapazierfähiger Stoffbezug schwarz
- Rückenlehne Netzbespannung Doppelmembran schwarz mit schwarzer Kunststoff-Umrandung
- Fusskreuz Nylon-Kunststoff schwarz
- Lastabhängig gebremste Universal-Doppelrollen (geeignet für alle Böden) Ø 65 mm

Lieferung erfolgt teilmontiert zur leichten Selbstmontage

STEHHILFE

3 Jahre Funktionsgarantie

siehe AGB
(Liefer- und Zahlungsbedingungen)

Bezug 97% Polyester, 3% Elasthan

Öko-Tex Standard 10
Farbechtheit nach Automobilstandard
40.000 Scheuertouren

Sitzschaum: FCKW-freier Polyurethanschaum
Sitzschale (Sattelsitz): PA6 GF30
Schaumträger: PP

Hammer-Stand

Belastbarkeit: 110 kg
Gewicht: 5,5 kg
Sitztiefe: 31 cm
Sitzbreite: 32 cm

* Farbkennzeichen Bezug:



D = Schwarz H = Grün



VSST1/*

485,- €

Steh auf!

- Höhenverstellung von 63–93 cm
- Verstellung mittels Griff, Gasdruckfeder
- Ergonomisch geformter Sitz, drehbar, mit Rückstellung, das Standrohr ist elastisch im Fußgelenk gelagert, dadurch wird ein aktives und gesundes Arbeiten gefördert
- 3-armiger Fuß 53 x 33 cm Aluminium rutschfeste Gleiter
- Lieferung erfolgt teilmontiert im Karton zur einfachen Selbstmontage



BESUCHERSTUHL

Nicht vergessen:

Bitte ergänzen Sie die Artikelnummer um das Farbkennzeichen *

5 Jahre Funktionsgarantie

siehe AGB
(Liefer- und Zahlungsbedingungen)

Bezug 100% Polyester

- Gewicht: 250 g/m² ± 5 %
- Scheuerfestigkeit (Scheuertouren): 150.000 ± 10 % (Martindale)
- Feuersicherung: EN 1021-1 & 2, BS CRIB 5, BS 7176:1995
- Lichtechtheit (Blaumaßstab): 6; ISO 105-B02 (Xenotest)
- Reibechtheit (Graumaßstab): 4-5; ISO 105-X12 (Crockmeter)
- Pilling (2000 Scheuertouren): 5; ISO 12945-2

4-Fuß-Stuhl mit Ziernaht

Tragfähigkeit: 130 kg
Gewicht: 8,5 kg (17 kg)
Breite Sitz: 46 cm
Gesamtbreite: 59 cm

* Farbkennzeichen Bezug:

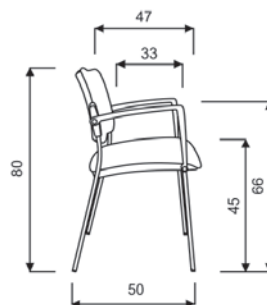


D = Schwarz B = Blau

VSBP1/*

562,- €

2er Set



4-Fußstuhl mit Armlehnen

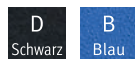
- Gestell aus verchromtem Rechteckprofil 25 x 15 mm, Bodengleiter Kunststoff schwarz
- Armlehnen Polypropylen (PP) schwarz, nicht abschraubbar
- Rücken mit Kunststoffabdeckung schwarz
- Design-Bezug zweifarbig mit abgesetzten Ziernähten
- Stapelschutz
- Stapelbar bis zu 4 Stühle

Lieferung 2 Stück in einem Karton, komplett montiert

Freischwinger

Tragfähigkeit: 120 kg
Gewicht: 10 kg (20 kg)
Breite Sitz: 45 cm
Gesamtbreite: 56 cm

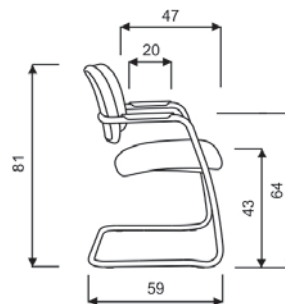
* Farbkennzeichen Bezug:



VSBP2/*

562,- €

2er Set



Freischwinger mit integrierten Armlehnen

- Gestell Rundrohr 25 mm verchromt, Bodengleiter Kunststoff schwarz
- Armauflagen Polypropylen (PP) schwarz
- Rücken mit Kunststoffabdeckung schwarz
- Stapelbar bis zu 4 Stühle

Lieferung 2 Stück in einem Karton, komplett montiert

Freischwinger mit NetZRücken

Tragfähigkeit: 120 kg
Gewicht: 10 kg (20 kg)
Breite Sitz: 45 cm
Gesamtbreite: 56 cm

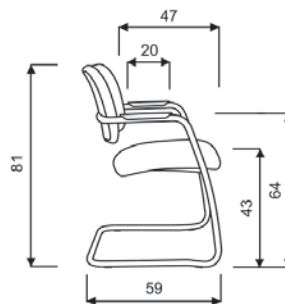
Farbkennzeichen Bezug:



VSBP3/D

581,- €

2er Set



Freischwinger mit integrierten Armlehnen und NetZRücken

- Gestell Rundrohr 25 mm verchromt, Bodengleiter Kunststoff schwarz
- Armauflagen Polypropylen (PP) schwarz
- Rückenlehne Netzbespannung Doppelmembran schwarz mit schwarzer Kunststoff-Umrandung
- Stapelbar bis zu 3 Stühle

Lieferung 2 Stück in einem Karton, komplett montiert

Sitz-Steh-Tische

Mini Office

Schreibtische

Container
Aufbewahrung

Schrankwand
PROFI, verleimt

Schränke
& Sideboards
teilmontiert

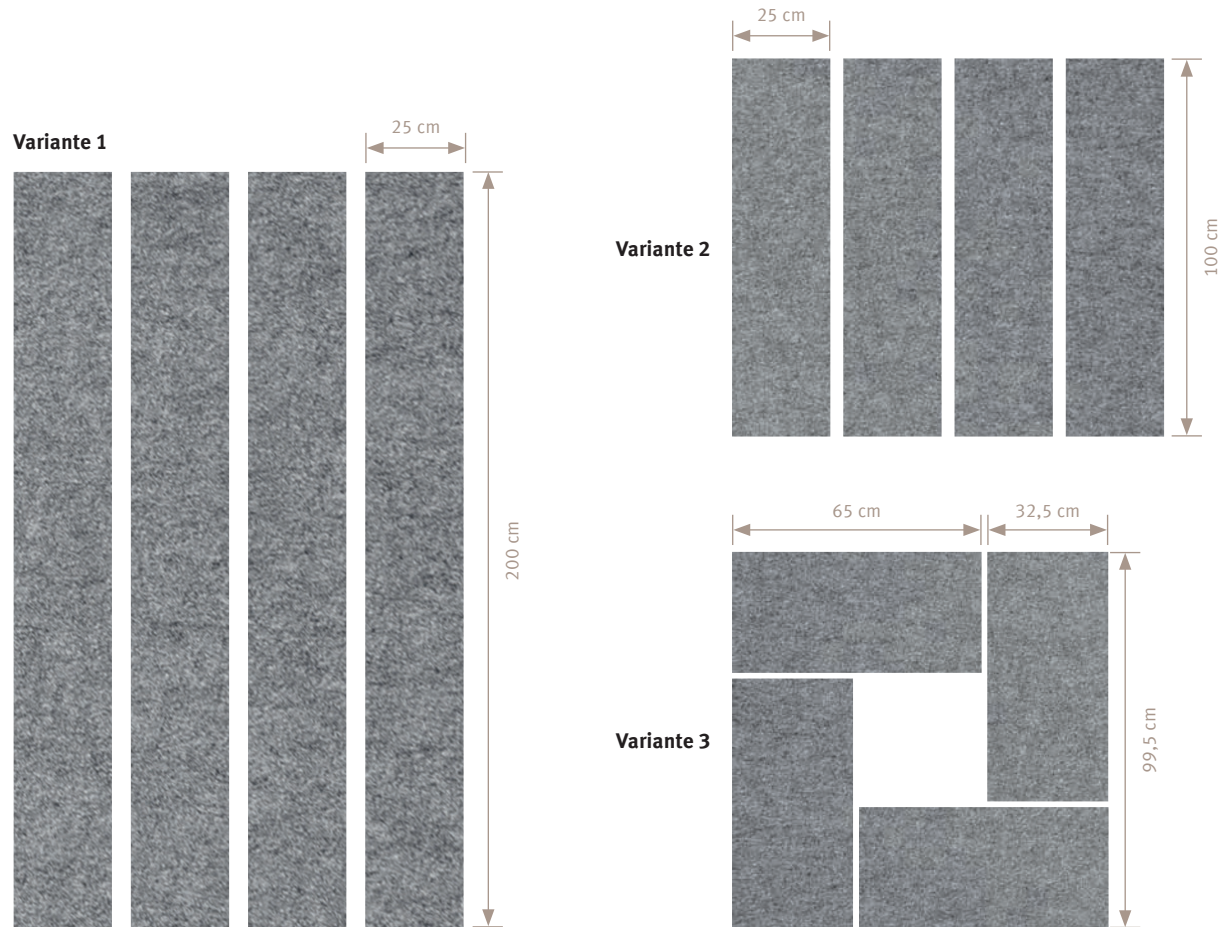
Meeting

Stühle

AKUSTIK


AKUSTIK-WANDELEMENT

Montage an der Wand mittels Magnetstreifen (H x B x D)	Variante 1 200 x 25 x 2,5 cm	Variante 2 100 x 25 x 2,5 cm	Variante 3 65 x 32,5 x 2,5 cm
Akustik-Wandelemente Schallschutzvlies, 25 mm dick, grau-meliert, Filzoptik Schwer entflammbar gemäß DIN 4102 (B1) Schallschutzklasse C	VAWP200/5 665,- €	VAWP100/5 412,- €	VAWP65/5 367,- €



AKUSTIK-TRENNWAND - MIT RAHMEN

Montage an der Hinterseite eines Schreibtisches: Zwei stabile Halterungen (43 x 5 x 5 cm) zum Ankleben an eine Schreibtischplatte (max. 3 cm dick). Überstand nach hinten 2 cm.

 Halterung silber (ähnlich RAL 9006)
Umlaufender Alu-Rahmen 2,7 x 2,5 cm

(B x T x H)

für 120 cm Tisch
119,5 x 2,7/5 x 50 cm

für 160 cm Tisch
159,5 x 2,7/5 x 50 cm

für 180 cm Tisch
179,5 x 2,7/5 x 50 cm

Akustik-Trennwand mit Halterung

Schallschutzvlies, grau-meliert, Filzoptik
Höhe 5 cm, 2,5 cm dick
Schwer entflammbar gemäß DIN 4102 (B1)
Schallschutzklasse C



VATW12/5

383,- €

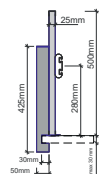
VATW16/5

458,- €

VATW18/5

485,- €

Akustik-Trennw. + Orga-Schiene mit Halterung



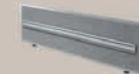
VATO12/5

485,- €



VATO16/5

588,- €



VATO18/5

616,- €

Breite 102 cm

Breite 142 cm

Breite 162 cm

Orga-Schiene mit Halterung

Von vorne aufzuschraubend, Höhe 36 cm,
Organisationsschiene (9 x 2,5 cm) zur Aufnahme von:
Bildschirm-Tragarmen/Organisationsschalen;
Breiten: 102/142/162 cm



VORG12/S

247,- €



VORG16/S

294,- €



VORG18/S

319,- €

Orga-Schiene ohne Halterung

Zusätzliche einzelne Orga-Schiene (9 x 2,5 cm)
zum Anschrauben auf vorhandene Halterung (von VATW, VORG, VATO)



VORGSC12/S

154,- €



VORGSC16/S

199,- €



VORGSC18/S

220,- €

Bildschirm- halterung

Silber



VORGPD/S

214,- €

Feste Höhe,
ohne Tiefeneinstellung,
Aluminium

Drehbar 360°
neigbar +90°/-55°
schwenkbar ±90°
Tragfähigkeit bis 7 kg

Schnellverschluss,
leicht zu montieren

Bildschirm- arm

Silber



VORGPFS/S

342,- €

Dynamischer Höheneinstellungs-
bereich von 240 mm, gekoppelte
Tiefenverstellung, Aluminium

Drehbar 360°
neigbar +90°/-55°
schwenkbar ±90°
Tragfähigkeit bis 7 kg

Schnellverschluss,
leicht zu montieren

Orga Set silber

- Stiftebox
- Papierbox
- A4 Ablage



VORGSET/S


146,- €

Stellbeispiele
siehe Rubrik „Stellbeispiele“

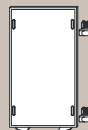


AKUSTIK-STELLWAND

4 Griffflächen zum einfachen Verstellen und zum Anbringen von Spezialscharnieren/Klettband für Verkettung von mehreren Stellwänden
Anlieferungszustand: zerlegt, einfache Montage

 Rahmen:
Aluminium eloxiert

(B x T x H)



98 x 2,7 x 166 cm

Akustik-Stellwand

Schallschutzvlies, grau-meliert, Filzoptik
25 mm dick
Schwer entflammbar gemäß DIN 4102 (B1)
Schallschutzklasse C

Umlaufender Alurahmen 27 x 25 mm

Stellfüße halbrund Ø 250 mm x 6 mm, silber einbrennlackiert

VASW1610/5

710,- €



Stell-/Kombinationsbeispiele:



Sitz-Steh-Tische

Mini Office

Schreibtische

Container
Aufbewahrung

Schrankwand
PROFI, verleimt

Schränke
& Sideboards
teilmontiert


Meeting

Stühle

Akustik

AKUSTIK-TRENNWAND „BASIC“ - OHNE RAHMEN

Montage an der Hinterseite eines Schreibtisches:
Zwei stabile Halterungen (430 x 50 x 50 mm) zum Anklemmen an eine Schreibtischplatte (max. 30 mm dick). Überstand nach hinten 20 mm

 Halterung silber (ähnlich RAL 9006)
ohne Rahmen

(B x T x H)

für 120 cm Tisch
119,5 x 2,5/5 x 50 cm

für 160 cm Tisch
159,5 x 2,5/5 x 50 cm

für 180 cm Tisch
179,5 x 2,5/5 x 50 cm

Stellbeispiele
siehe Rubrik „Stellbeispiele“

Akustik-Trennwand mit Halterung

Schallschutzvlies, grau-meliert, Filzoptik

Höhe 50 cm, 25 mm dick

Schwer entflammbar gemäß DIN 4102 (B1)

Schallschutzklasse C

1 cm Spalt zwischen Tischplatte und Akustikwand



VARW12/5

292,- €

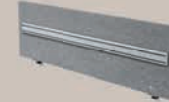
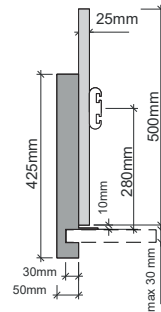
VARW16/5

381,- €

VARW18/5

390,- €

Akustik-Trennw. + Orga-Schiene mit Halterung



VARO12/5

393,- €

VARO16/5

521,- €

VARO18/5

533,- €

Bildschirm- halterung

Silber



VORGPD/S

214,- €

Feste Höhe,
ohne Tiefeneinstellung,
Aluminium

Drehbar 360°
neigbar +90°/-55°
schwenkbar ±90°
Tragfähigkeit bis 7 kg

Schnellverschluss,
leicht zu montieren

Bildschirm- arm

Silber



VORGPF/S

342,- €

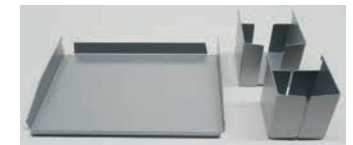
Dynamischer Höheneinstellungs-
bereich von 240 mm, gekuppelte
Tiefenverstellung, Aluminium

Drehbar 360°
neigbar +90°/-55°
schwenkbar ±90°
Tragfähigkeit bis 7 kg

Schnellverschluss,
leicht zu montieren

Orga Set silber

- Stiftebox
- Papierbox
- A4 Ablage




VORGSET/S

146,- €

AKUSTIK-KNIERAUMBLLENDE - OHNE RAHMEN

Montage an der Hinterseite eines Schreibtisches:
Zwei stabile Halterungen (430 x 50 x 50 mm) zum Anklemmen an eine Schreibtischplatte (max. 30 mm dick). Überstand nach hinten 20 mm

 Halterung silber (ähnlich RAL 9006)
ohne Rahmen

(B x T x H)

für 120 cm Tisch
119,5 x 2,5/5 x 50 cm

für 160 cm Tisch
159,5 x 2,5/5 x 50 cm

für 180 cm Tisch
179,5 x 2,5/5 x 50 cm

Akustik-Knieraumblende mit Halterung

Schallschutzvlies, grau-meliert, Filzoptik

Höhe 50 cm, 25 mm dick

Schwer entflammbar gemäß DIN 4102 (B1)

Schallschutzklasse C

1 cm Spalt zwischen Tischplatte und Akustikwand

Nicht für: H, J, Q, R



VSIA12/5

247,- €

VSIA16/5

342,- €

VSIA18/5

352,- €



Sitz-Steh-Tische

Mini Office

Schreibtische

Container
Aufbewahrung

Schrankwand
PROFI, verleimt

Schränke
& Sideboards
teilmontiert


Meeting

Stühle

Akustik

AKUSTIK-SEITENTEIL

Montage an der Seite eines Schreibtisches:
je 2 Halterungen zum Ankleben an Tischplatte mit max. 30 mm Dicke

 Halterung silber (ähnlich RAL 9006)
ohne Rahmen

(B x T x Dicke)

für 80 cm Tisch
73,5 x 50 x 2,5 cm

Set Akustik-Seitenteil mit Halterung

Nur zusammen mit Trennwand ARW oder ARO montierbar

Schallschutzvlies, grau-meliert, Filzoptik

Höhe 50 cm, 25 mm dick

Schwer entflammbar gemäß DIN 4102 (B1)

Schallschutzklasse C

2 Akustikseitenteile incl. 4 Plattenhalter, 2 Eckwinkel



VAR2/5

292,- €



Akustik-Mittelwand mit Halterung

Ergänzende Mittelwand für nebeneinander stehende Tische
Nur zusammen mit Trennwand ARW oder ARO montierbar

Schallschutzvlies, grau-meliert, Filzoptik

Höhe 50 cm, 25 mm dick

Schwer entflammbar gemäß DIN 4102 (B1)

Schallschutzklasse C

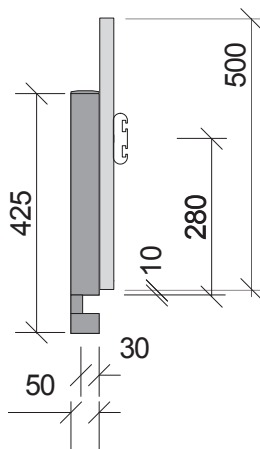
1 cm Spalt zwischen Tischplatte und Akustikwand

1 x Akustik-Mittelwand incl. 2 Plattenhalter, 1 T-Winkel



VAR1/5

183,- €



ZUBEHÖR

Knieraumblenden

Kabelführung

PC- und Bildschirmhalter

Elektrifizierung

Sitz-Steh-Tische

Mini Office

Schreibtische

Container
Aufbewahrung

Schrankwand
PROFI, verleimt

Schränke
& Sideboards
teilmontiert




Meeting

Stühle

Akustik

Zubehör

KNIERAUMBLLENDE

						
für Schreibtisch 80 cm	für Schreibtisch 120 cm	für Schreibtisch 160 cm/213 cm	für Schreibtisch 180 cm/200 cm	für Schreibtisch 200 cm + ggf. VSI90	für Schreibtisch 120 cm 2 Knieraumblenden	für Eckwinkel 80 cm

B = 75 cm	B = 115 cm	B = 155 cm	B = 175 cm	B = 175 cm	B = 108 cm	B = 108 cm
VSI08/S	VSI12/S	VSI16/S	VSI18/S	VSI18/S	VSI90/S	VSI90/S
127,- €	154,- €	179,- €	194,- €	194,- €	145,- €	145,- €

zusammen mit Akustikelementen verwendbar / Kabelwanne VKC möglich

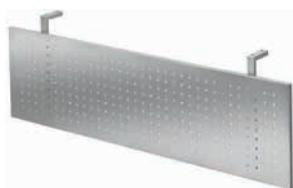
Knieraumblende SI

Silber

Höhe 35 cm,
40 cm mit Halterung

Nicht für: H, J, Q, R

 Silber (ähnlich RAL 9006)



Knieraumblende RSI

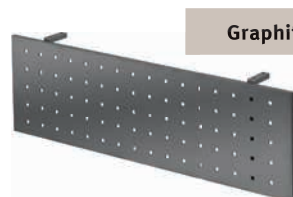
Silber

Höhe 35 cm
36 cm mit Halterung

Nicht für: H, J, Q

 Silber (ähnlich RAL 9006)

 Graphit



B = 68,2 cm	B = 108,2 cm	B = 148,2 cm	B = 168,2 cm	B = 188,2 cm		B = 112,1 cm
VRSI08/S	VRSI12/S	VRSI16/S	VRSI18/S	VRSI20/S		VRSI90/S
129,- €	152,- €	183,- €	195,- €	206,- €		145,- €
VRSI08/G	VRSI12/G	VRSI16/G	VRSI18/G	VRSI20/G		VRSI90/G
129,- €	152,- €	183,- €	195,- €	206,- €		145,- €

nicht mit Akustikelementen verwendbar / Kabelwanne VKC nicht möglich

Akustik-Knieraumblende mit Halterung

Höhe 50 cm, 2,5 cm dick

Nicht für: H, J, Q, R




Schallschutzvlies, grau-meliert, Filzoptik,
schwer entflammbar gemäß DIN 4102 (B1),
Schallschutzklasse C, 1 cm Spalt zwischen
Tischplatte und Knieraumblende



	B = 119,5 cm	B = 159,5 cm	B = 179,5 cm			
	VSIA12/5	VSIA16/5	VSIA18/5			
	247,- €	342,- €	352,- €			

zusammen mit Akustikelementen verwendbar / Kabelwanne VKC möglich


KABELWANNE / THEKENAUFSATZ

			
für Schreibtisch 80 cm	für Schreibtisch 120 cm	für Schreibtisch 160 cm/213 cm	für Schreibtisch 180 cm/200 cm

Kabelwanne horizontal, abklappbar


NEU

Silber

Metall, 10/14 cm 

Nicht geeignet für Serien: Y, R, J, JD, HD

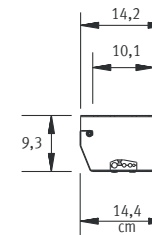
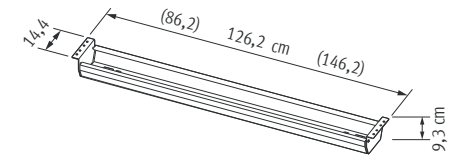
 Silber (ähnlich RAL 9006)

 Graphit



Graphit

VKC12/S	VKC16/S	VKC18/S
101,- €	113,- €	121,- €
VKC12/G	VKC16/G	VKC18/G
101,- €	113,- €	121,- €
B = 86,2 cm	B = 126,2 cm	B = 146,2 cm



Thekenaufsatz

zum Einstellen von A4-Ordnern geeignet

Höhe 35 cm, Tiefe 32 cm

* Farbkennzeichen:



für Schreibtisch 80 cm	für Schreibtisch 120 cm	für Schreibtisch 160 cm	für Eckwinkel 90°
VWB08/*	VWB12/*	VWB16/*	VWB90/*
177,- €	198,- €	214,- €	198,- €



Sitz-Steh-Tische

101

Mini Office

Schreibtische

Container
Aufbewahrung

Schrankwand
PROFI, verleimt

Schränke
& Sideboards
teilmontiert

Meeting

Stühle

Akustik

Zubehör

KABELFÜHRUNG

Kabelwanne horizontal, abklappbar



Metall, 10/14 cm

B = 86,2 cm

Nicht geeignet für Serien: Y, R, J, JD, HD

 Silber
(ähnlich RAL 9006)



Silber

VKC12/S

Graphit

VKC12/G

101,- €

 Graphit



B = 126,2 cm

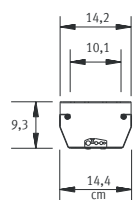
Silber

VKC16/S

Graphit

VKC16/G

113,- €



Silber

VKC18/S

Graphit

VKC18/G

121,- €

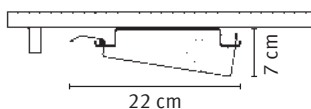
B = 146,2 cm

Kabelwanne horizontal, abklappbar



abklappbar, 90 x 22 x 7 cm (B x T x H)

speziell für Serien: H; Q



VHK12/5

107,- €

Kabelspirale horizontal



passend für alle Schreibtische

Länge bis 140 cm, Kunststoff, silber, B = 7 cm,
14 Segmente



VCKH0/A

93,- €

STÜTZFUSS

Stützfuß

mit Anschraubplatte,
höhenverstellbar
(Maß ohne Platte)



VSTFH/S Silber VSTFH/G Graphit VSTFH/W Weiß	VSTFQ/S Silber	VSTFR/S Silber VSTFR/G Graphit
---------------------------------------------------	----------------	-----------------------------------

76,- €

80,- €

163,- €

ø 6 cm

□ 6 x 6 cm

□ 5 x 5 cm

65,5 - 81 cm

65,5 - 81 cm

2,5 - 82 cm

KABELFÜHRUNG

Kabelspirale vertikal



passend für alle Schreibtische bis 78 cm Höhe

Länge bis 81,5 cm, Kunststoff, silber,
15 Segmente



VCKVE/A

78,- €

Kabelspirale vertikal



passend für alle Schreibtische, Theke
und elektr. höhenverstellbare Tische

ø 9 cm bis 130 cm, Kunststoff, silber



VCKXE/S

95,- €

Kabelklemme

beinhaltet 5 Stk./Packung



VKLEM

28,- €

5-fach Kabelklemme

2er-Set mit 5-fach Kabelklemmen,
zur Befestigung von Kabel unter Tischplatte,
inkl. 8 Schrauben 4 x 20 mm, einfache Montage



VKLEM1

47,- €

PC-HALTER

unter Tisch

- Metall, silber einbrennlackiert RAL 9006
- Metall, graphit einbrennlackiert
- Metall, weiß einbrennlackiert



Kann an beliebiger Stelle unter die Tischplatte geschraubt werden, Moosgummi liegt bei!

Verstellbereich (Schraubverbindungen):
 Nutzbreite: 13,5–21,5 cm/Auflage 36 cm/
 Höhenverstellung: 33–52 cm
 Anschraubplatte: 15 x 15 cm
 Tragfähigkeit: 20 kg

VRCPU/S

131,- €

VRCPU/G

131,- €

VRCPU/W

131,- €

seitlich

- Metall, silber RAL 9006

Geeignet für: O, F, B, N, XB, XS

Montage nur außen am Fuß möglich

Maß Platte: 21 x 50 x 47,5 cm (B x T x H)
 Dekor silber



VCPUH/4

145,- €

Gehäuse

- Metall, silber einbrennlackiert RAL 9006

Wird unter die Arbeitsplatte geschraubt

Nicht für: A, J, XDSM, XMST
 XMKA, XDKB, XDLB, HD

Maß: 21 x 42 x 47 cm (B x T x H)



VXCPU/S

159,- €

BILDSCHIRMHALTERUNG

Bildschirmarm für jede Tischplatte einsetzbar

Gasschwenkarm aus Alu-Druckguss

- Silber (ähnlich RAL 9006)

Schwenkbereich: 360°
 Maximale Ausladung: ca. 529 mm
 Maximale Höhe: ca. 380 mm

im Arm integriert, kompatibel mit 100/75 mm VESA Befestigungsplatte

Tragfähigkeit: 3,5–8,5 kg



Bohrung auf Anfrage ø 6cm

Klemm-befestigung



VCPSA/S

294,- €

Bildschirmhalter zur Befestigung an vorhandene Orga-Schiene

Feste Höhe, ohne Tiefeneinstellung,

- Silber, Aluminium

Drehbar: 360°
 Neigbar: +90°/-55°
 Schwenkbar: ±90°
 Tragfähigkeit: bis 7 kg

Schnellverschluss, leicht zu montieren



VORGPD/S

214,- €

Bildschirmarm zur Befestigung an vorhandene Orga-Schiene

Dynamischer Höheneinstellungsbereich von 240 mm, gekoppelte Tiefenverstellung

- Silber, Aluminium

Drehbar: 360°
 Neigbar: +90°/-55°
 Schwenkbar: ±90°
 Tragfähigkeit: bis 7 kg

Schnellverschluss, leicht zu montieren



VORGPFS

342,- €

ELEKTRIFIZIERUNG

Bei Fräsung: Bitte immer Position(en) am Tisch angeben. Artikel liegt lose bei, muss bauseits montiert werden.

Edelstahl gebürstet

4x Steckdose VDE
3m Netzkabel



inkl. Fräsung in der Platte

VELDOSE1

563,- €

ohne Fräsung in der Platte

VELDOSE0

329,- €

3x Steckdose VDE
2x RJ45
3m Netzkabel



inkl. Fräsung in der Platte

VELDATA1

664,- €

ohne Fräsung in der Platte

VELDATA0

438,- €

Kunststoff

1x Steckdose
1x USB-Charger
1x RJ45 CAT6

Bohrung mit
Ø 80 mm
notwendig!*



Passt in vorhandene Bohrung
von KT22 + KT28

inkl. Fräsung in der Platte

VELD0801

484,- €

ohne Fräsung in der Platte

VELD0800

313,- €

Alu

3x Steckdose VDE
2x USB-Charger
2m Netzkabel



inkl. Fräsung in der Platte

VELDUSB1

406,- €

ohne Fräsung in der Platte

VELDUSB0

236,- €

Tower Power Alu

3x Steckdose VDE
2x USB-Charger
2m Netzkabel

in Tischplatte
versenkbar

Bohrung mit
Ø 60 mm
notwendig



inkl. Fräsung in der Platte

VELD0601

283,- €

ohne Fräsung in der Platte

VELD0600

114,- €

Kabelklappe Alu - ohne Elektrifizierung

300 x 120 mm
Aluminium eloxiert
mit schwarzer
Bürstenleiste
Deckel mit Absenk-
Dämpfung



inkl. Fräsung in der Platte

VELKL31/S

339,- €

ohne Fräsung in der Platte

VELKL30/S

134,- €

ELEKTRIFIZIERUNG

Elektrifizierung verkettbar



4-fach Steckdosenleiste VDE
10 A / 250 V
5,0 m Netzanschlusskabel
mit Befestigungsschrauben,
für eine Tischplatte 25 mm



Erweiterung



Erweiterung



Deutschland

VELSL45DE

78,- €

Deutschland

VELSL40DE

58,- €

Schweiz

VELSL45CH

127,- €

Schweiz

VELSL40CH

95,- €

Induktive Ladestation für Qi-fähige Geräte

Qi-Ladegerät, für Anschluss via USB
oder Steckdose

Ermöglicht kabelloses Laden,
silber gebürstet

Input: DC 5 V/2 A
Output: DC 5 V/1 A (max)
Stecker: 230 V
Kabel: 1,5 m

Einbau in ø 60 mm Bohrung in der Platte.
Bohrung auf Anfrage nach Plan möglich!



VELQI01

174,- €

KABELDURCHLASS

Bohrung

Bohrung von zusätzlichen Kabeldurchlaßdosen

Dosen anbei: Dekor 5: Dose grau ø 80 mm auf Anfrage
Dekor E, N, W, Z: Dose silber

Dosen anbei: Dekor 5: Dose grau ø 60 mm auf Anfrage
Dekor 3, 6: Dose beige
Dekor E, N, W, Z: Dose silber

Tische V...82: Schreibtisch 200 x 120 cm; 2 Dosen serienmäßig enthalten



Sitz-Steh-Tische

105

Mini Office

Schreibtische

Container
Aufbewahrung

Schrankwand
PROFI, verleimt

Schränke
& Sideboards
teilmontiert

Meeting

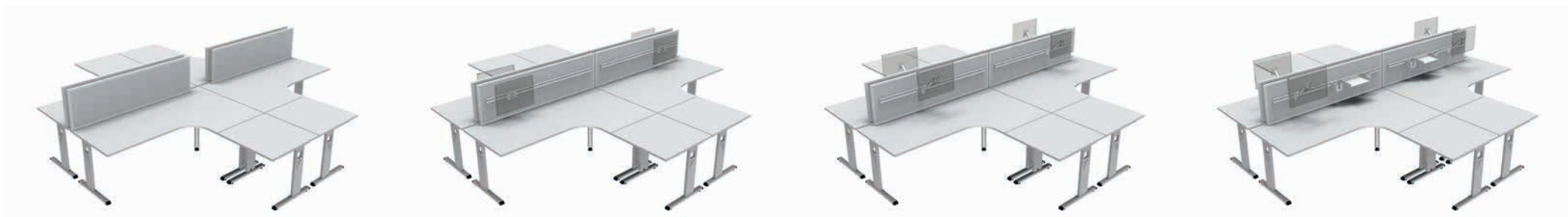
Stühle

Akustik

Zubehör

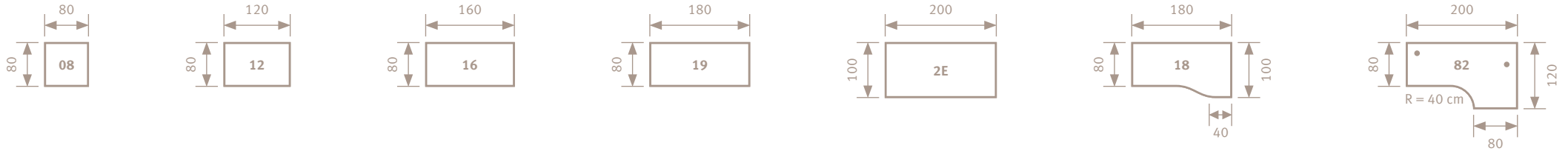
STELLBEISPIELE

Stellbeispiele Akustik Trennwand



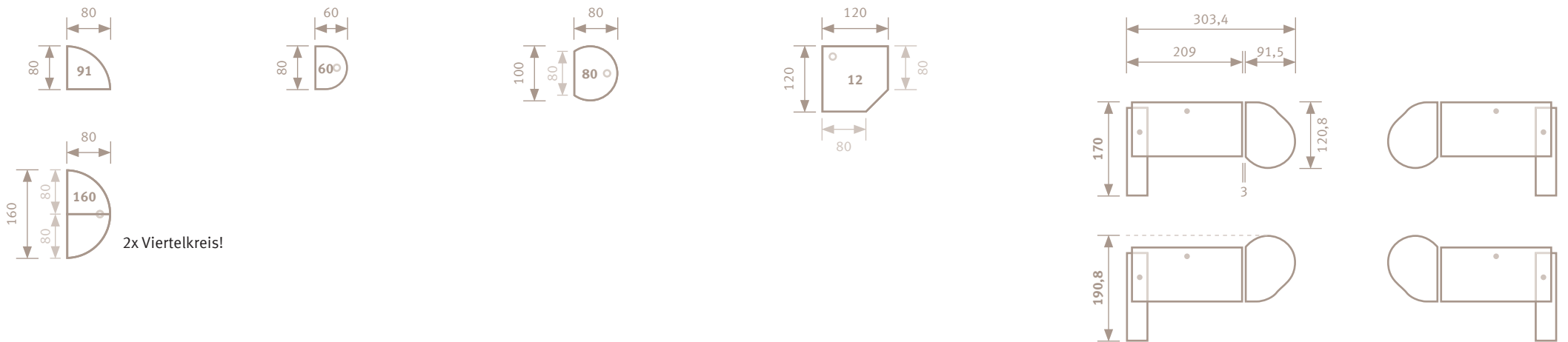
ABMESSUNG

Tischmaße (cm)









Inkl. 2 Kabeldurchlassdosen

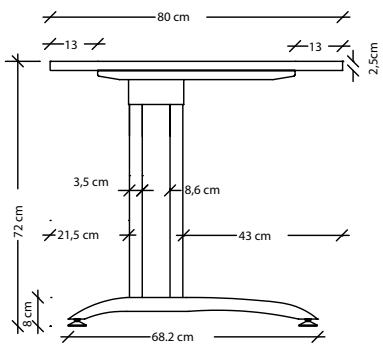
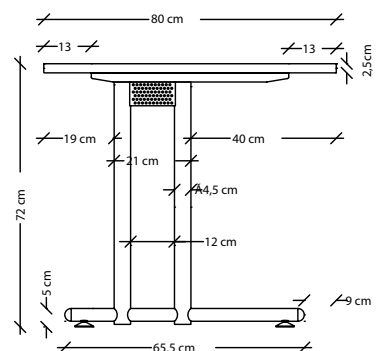
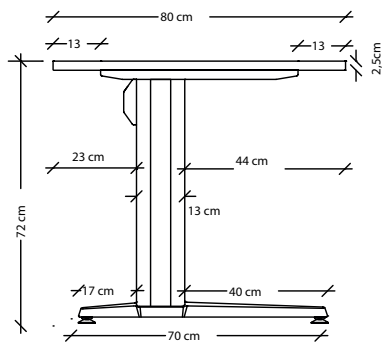
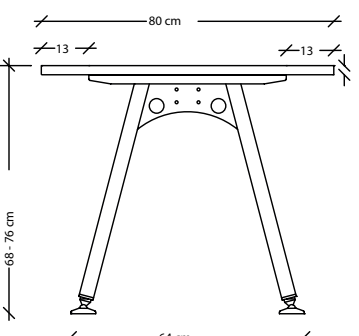
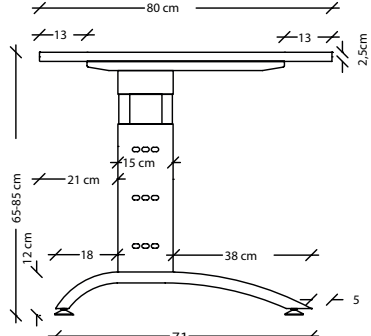
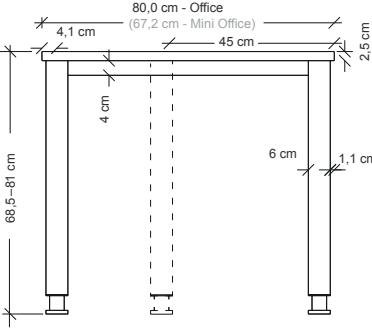
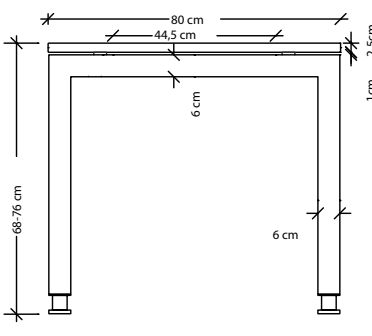
Verkettungsplatten



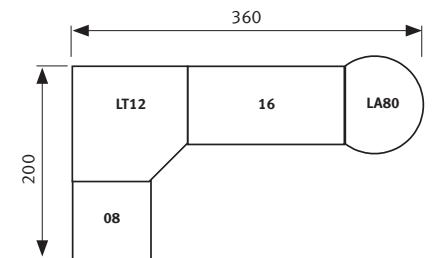
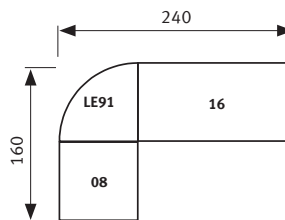
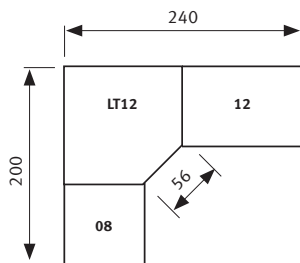
Technische Informationen Verkettungs-/Anbauplatten

					
Eckwinkel 80 x 80 cm	Trapezplatte 120 x 120 cm inkl. Stützfuß	Ansattisch 60 x 80 cm inkl. Stützfuß	Ansattisch 80 x 100 cm inkl. Stützfuß	Ansattisch 160 x 80 cm (2x Viertelkreis!) inkl. Stützfuß	Stützfuß mit Anschraub- platte höhenverstellbar
	Arbeitshöhe: 68–85 cm	Arbeitshöhe: 68–85 cm	Arbeitshöhe: 68–85 cm	Arbeitshöhe: 68–85 cm	68–82,5cm

BEMASSUNG

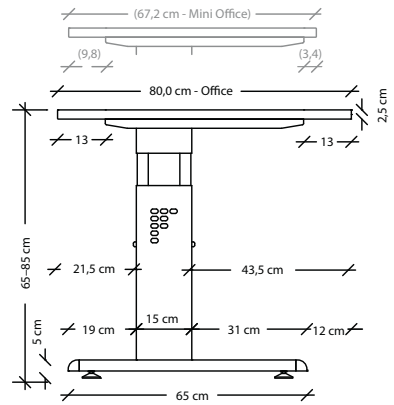
Feste Höhe	B-Serie 72 cm Rundrohr Ø 35 mm bzw. 47 mm	N-Serie 72 cm Rundrohr Ø 35 mm bzw. 47 mm	XS-Serie 72 cm	
				
Höheneinstellbar	A-Serie 68–76 cm Rundrohr Ø 4 cm	F-Serie 65–85 cm	H-Serie 68–76 cm Rundrohr Ø 6 cm	J-Serie 68–76 cm Quadratrohr □ 6 cm
				

Stellbeispiele „Feste Höhe“ und „Höheneinstellbar“



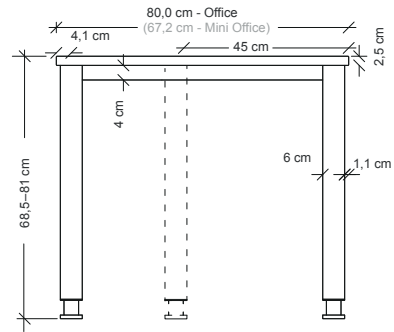
Höheneinstellbar

O-Serie 65–85 cm

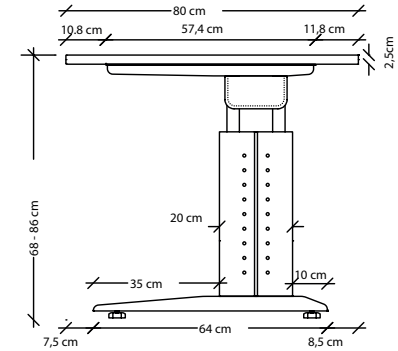


Q-Serie 68,5–83,5 cm

Quadratrohr □ 6 cm

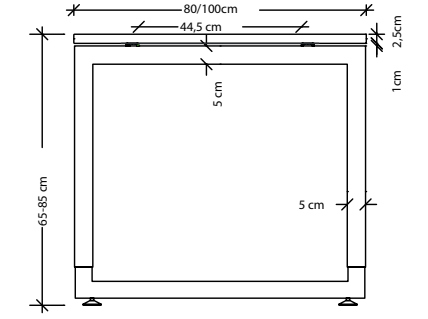


U-Serie 68–86 cm

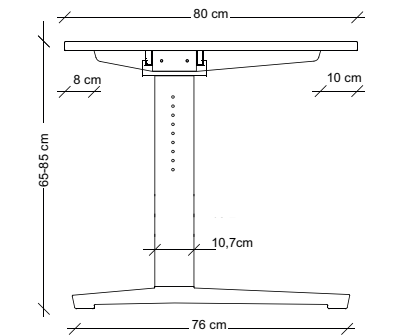


R-Serie 65–85 cm

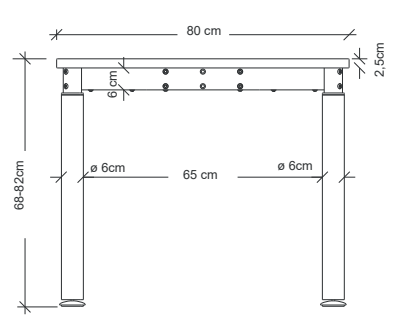
Quadratrohr □ 5/4,6 cm



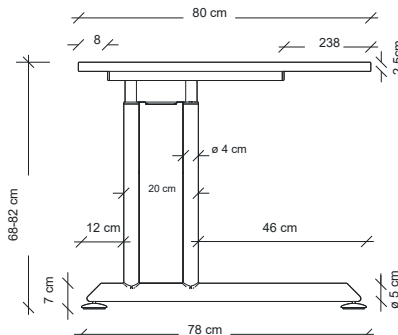
XB-Serie 65–85 cm



Y-Serie 68–82 cm

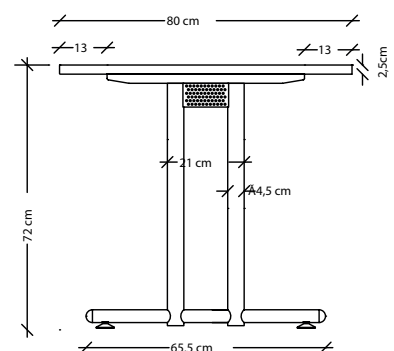


Z-Serie 68–82 cm



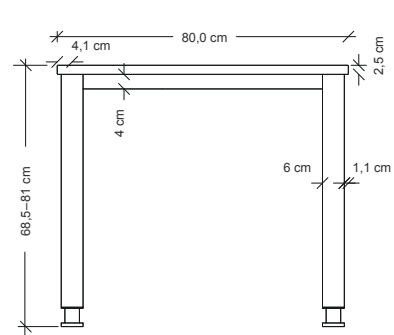
Tisch-Sideb.-Kombi

NSE-Serie 72 cm

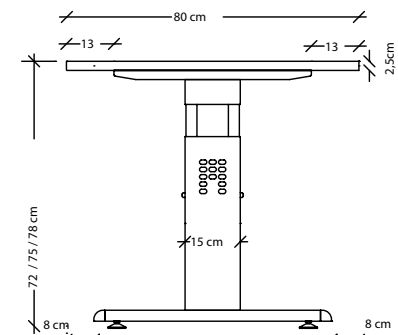


HSE-Serie 74–78 cm

Rundrohr Ø 6 cm

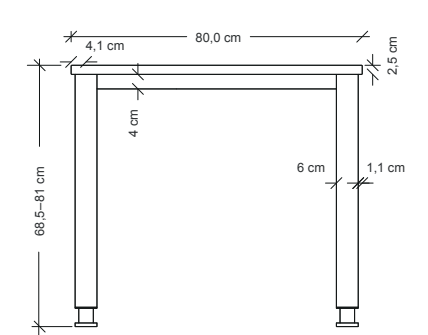


OSE -Serie 72/75/78 cm



QSE-Serie 74–78 cm

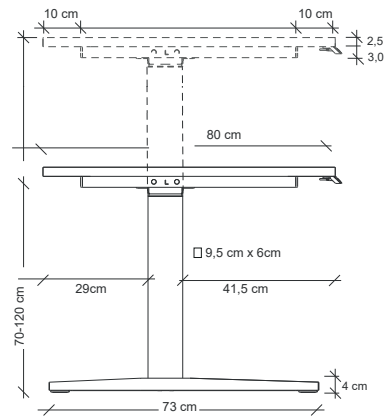
Quadratrohr □ 6 cm



Sitz-Steh-Tisch

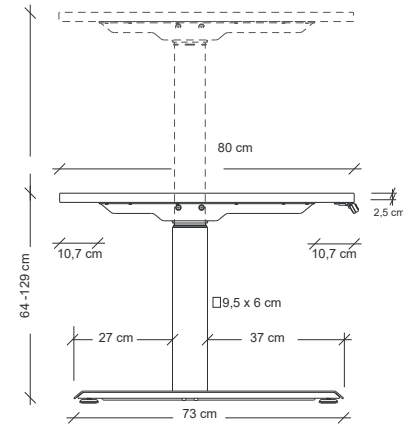
XMKA-Serie

70–120 cm



XDKB-Serie

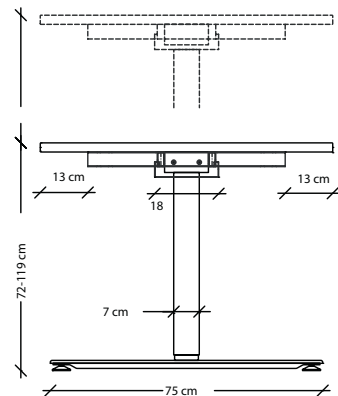
64–129 cm



XMST-Serie

72–119 cm

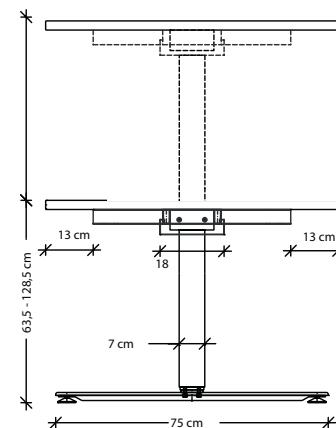
Quadratrohr □ 7 cm



XDSM-Serie

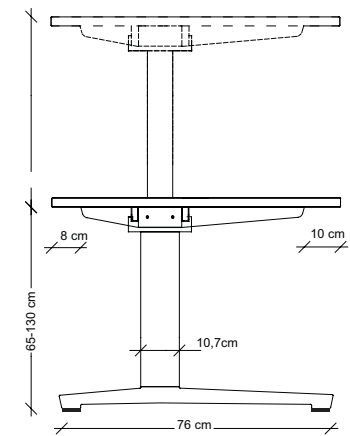
63,5–128,5 cm

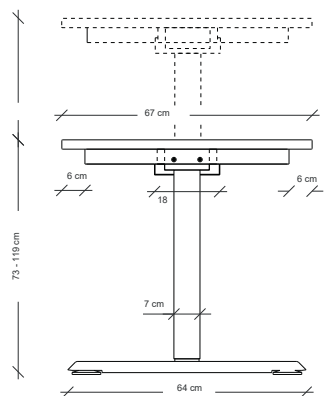
Quadratrohr □ 7 cm



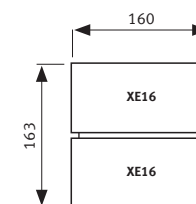
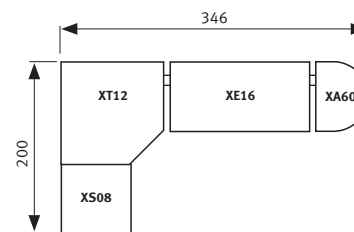
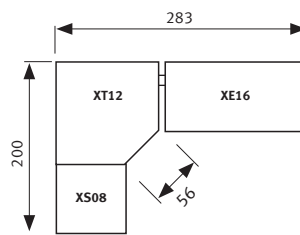
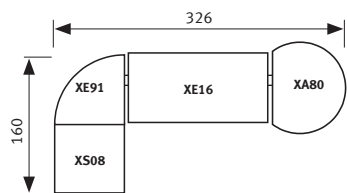
XBHM-Serie

65–130 cm





Stellbeispiele Sitz-Steh-Tische:



ALLGEMEINE GESCHÄFTSBEDINGUNGEN (LIEFER- UND ZAHLUNGSBEDINGUNGEN)

1. **Angebot.** Unsere Angebote sind grundsätzlich freibleibend.
2. **Abschluss.** Lieferungs- und Leistungsverträge kommen nur durch unsere schriftliche Bestätigung der Annahme des Auftrages zustande, bzw. durch Unterzeichnung des Lieferscheines vor Warenübernahme ab Auslieferungslager. Soweit die Auftragsbestätigung nicht ausdrücklich etwas anderes besagt, gelten diese Lieferungsbedingungen. Unsere Bedingungen haben Vorrang vor etwaigen Bedingungen des Bestellers. Das Einverständnis mit ihrer Geltung erklärt der Besteller durch widerspruchslose Hinnahme des Angebotes bzw. der Auftragsbestätigung. Wir behalten uns Änderungen der Produkte durch technische Weiterentwicklungen vor.
3. **Preise.** Unsere Preise verstehen sich, soweit nichts besonderes vereinbart ist, für Ware von normaler, handelsüblicher Beschaffenheit, einschließlich Verpackung ab Herstellerwerk oder ab Auslieferungslager zuzüglich der jeweils gültigen Mehrwertsteuer.
4. **Lieferzeit.** Unsere Angaben über die Lieferzeit verstehen sich ab Herstellerwerk. Sie sind unverbindlich. Ist die in der Auftragsbestätigung angegebene Lieferzeit – ungerechnet der Dauer einer durch uns nicht zu vertretenden, zeitweisen Unmöglichkeit – um die Hälfte überschritten, ist der Besteller berechtigt, nach Setzung einer angemessenen Nachfrist vom Vertrag zurückzutreten. Seine Berechtigung, Schadenersatz wegen Leistungsverzug zu verlangen, wird auf die Fälle einer vorsätzlichen oder grob fahrlässigen Vertragsverletzung beschränkt.
5. **Zahlung.** Zahlung ist erfolgt, wenn wir vorbehaltlos und in voller Höhe über den zu zahlenden Betrag zu verfügen in der Lage sind. Sofern keine besonderen Zahlungsbedingungen ausdrücklich vereinbart sind, gilt folgendes:
 - Barzahlung mit Ziel ab Versandtag
 - 8 Tage mit 2 % Abzug
 - 30 Tage ohne Abzug.
 Wechselzahlungen sind grundsätzlich ausgeschlossen. Schecks nehmen wir nur an, wenn uns die Einlösung bedingungsgemäß rechtzeitig gewährleistet erscheint. Wir haften nicht für rechtzeitige Beförderung, Vorzeigung, Protest, Benachrichtigung und Zurückleitung, es sei denn, uns würde eine vorsätzliche oder grob fahrlässige Vertragsverletzung nachgewiesen. Werden die Zahlungsbedingungen nicht eingehalten oder hat sich nach unserer Meinung die Sicherheit einer Forderung verringert, so sind wir berechtigt, sofortige Barzahlung – gegebenenfalls im voraus – zu verlangen und bei Nichteinhaltung durch den Besteller von dem Vertrag zurückzutreten.

6. **Zahlungsverzug.** Während des Zahlungsverzuges trägt der Schuldner jede Gefahr für unsere volle Befriedigung. Bei Überschreitung der Zahlungsfrist sind für das Jahr Zinsen in Höhe von 5 Prozentpunkte über dem Basiszinssatz zu zahlen. Die Geltendmachung eines weiteren Schadens bleibt vorbehalten.
7. **Eigentumsvorbehalt.** Wie allgemein üblich, erfolgt jede Lieferung unter folgendem Eigentumsvorbehalt: Erst mit Erfüllung aller unserer im Zeitpunkt Ihrer Bezahlung der gelieferten Ware bestehenden Forderungen aus der Geschäftsverbindung mit Ihnen geht das Eigentum an der gelieferten Ware an Sie über. Im Rahmen des ordnungsgemäßen Geschäftsverkehrs sind Sie berechtigt, unter diesen Vorbehalt fallende Ware zu verarbeiten, umzubilden oder zu veräußern. Aus dem Weiterverkauf entstehende Forderungen, die Sie - vorbehaltlich unseres Widerrufs - einziehen können, werden hiermit sicherungshalber an uns abgetreten. Sollten Sie die Vorbehaltsware verarbeiten oder umbilden, so geschieht dies für uns als Hersteller, allerdings ohne Verpflichtung für uns auszulösen. Geht unser Eigentum hierdurch unter, so geht ersatzweise das Miteigentum an der neuen Sache an uns über. Übersteigt der Wert unserer Vorbehaltsware unsere Forderungen an Sie um mehr als 25 %, geben wir auf Ihr Verlangen nach unserer Wahl entsprechende Sicherheiten frei. Unter Eigentumsvorbehalt gelieferte Ware ist vom Kunden sachgemäß zu lagern sowie ordnungsgemäß gegen übliche Risiken zu versichern. Etwaige Versicherungsansprüche werden bereits jetzt an uns abgetreten. Wir haben ein nach Inhalt und Form umfassendes Informationsrecht zu allen Angelegenheiten des veränderten Eigentumsvorbehaltes und abgetretener Forderungen. Auf unser Verlangen ist der Käufer verpflichtet, die Abtretung an uns seinem Abnehmer bekannt zu geben.
8. **Mängel und Gewährleistung.** Geringe Abweichungen in den Abmessungen und der Ausführung berechtigen nicht zu Beanstandungen. Das Material, das zur Verarbeitung kommt, braucht mittlere Art und Güte nicht zu übersteigen. Das gleiche gilt für die Verarbeitung. Der Besteller hat, wenn er besondere Anforderungen stellen will, darauf in der Bestellung hinzuweisen, damit der Lieferant sich hierauf einstellen kann. Bei begründeter Beanstandung steht uns die Wahl zwischen Wandlung, Nachbesserung oder Ersatzlieferung frei. Die entsprechenden Kosten werden von uns getragen. Bei Fehlschlagen von Nachbesserung oder Ersatzlieferung ist der Besteller berechtigt, Herabsetzung der Vergütung oder Rückgängigmachung des Vertrages zu verlangen. Eine Berechtigung, Schadenersatz geltend zu machen, wird auf die Fälle beschränkt, in denen uns vorsätzliche oder grob fahrlässige Vertragsverletzung trifft. Bei Transportschäden hat der Käufer

unverzüglich eine Tatbestandsaufnahme bei dem Frachtführer bzw. der zuständigen Stelle zu veranlassen und uns zu benachrichtigen. Es gelten die gesetzlichen Gewährleistungsfristen.

- 8.1 **Garantie.** Falls wir bei bestimmten Produkten gesondert eine Garantie ausloben, dann ist dies eine Funktionsgarantie, die folgendermaßen definiert ist: Innerhalb des Garantiezeitraums werden Ersatzteile gegen Rückgabe und Prüfung der beanstandeten Teile ohne Berechnung geliefert. Die Garantiezeit wird nicht durch eine erbrachte Garantieleistung unterbrochen. Die Garantie umfasst nicht die übliche Abnutzung bei Verschleißteilen (z. B. Rollen, Bezugstoffe, usw.). Ausgenommen von der Garantie sind auch Mängel,
 - die auf unsorgfältige Behandlung (z.B. Stoß-, Reißschäden),
 - die durch Nichtbeachten der Bedienungsanleitung,
 - die auf extreme klimatische Bedingungen (wie z. B. Hitze, Feuchtigkeit usw.) zurückzuführen sind.
 Bemessungsgrundlage der Garantie ist ein täglicher 8-Stunden Einsatz bei einer 5 Tage-Woche. Bei einer Verwendung des Produktes im Schichtbetrieb verkürzt sich die Garantiezeit entsprechend.
9. **Erfüllungsort und Gefahrenübergang.** Erfüllungsort für die Lieferung ist der Ort des Herstellerwerkes. Mit der Verladung im Herstellerwerk oder der Ablieferung an den Frachtführer geht in jedem Fall – auch bei Vorauslagen der Fracht oder Frachtergütung durch uns – die Gefahr auf den Käufer über. Erfüllungsort für die Zahlung ist die Kasse unserer Firma.
10. **Urheberrecht.** Alle Daten, Lichtbilder und Grafiken genießen urheberrechtlichen Schutz. Vervielfältigungen oder Modifikationen sind nur mit schriftlicher Genehmigung der Gesellschaft erlaubt. Jede nicht genehmigte Bearbeitung, Vervielfältigung, Verbreitung und öffentliche Wiedergabe stellt einen Verstoß gegen die genannten rechtlichen Bestimmungen dar und kann verfolgt werden.
11. **Gerichtsstand.** Es besteht die örtliche Zuständigkeit des Amtsgerichtes 92318 Neumarkt bzw. Landgericht 90402 Nürnberg, und zwar auch für Scheck- und Wechselprozesse soweit kein ausschließlicher Gerichtsstand gesetzlich begründet ist.
12. Es gilt das deutsche Recht.

DEKORÜBERSICHT

Die abgebildeten Dekore sind nicht bei allen Programmen verfügbar.
Foto- und drucktechnische Farbabweichungen der in dieser Broschüre abgebildeten Produkte im Original sind möglich.
Die Kanten sind stoßfest, die Beschichtung robust, kratzunempfindlich und beständig gegen haushaltsübliche Lösemittel.



3 = Ahorn



5 = Grau



6 = Buche



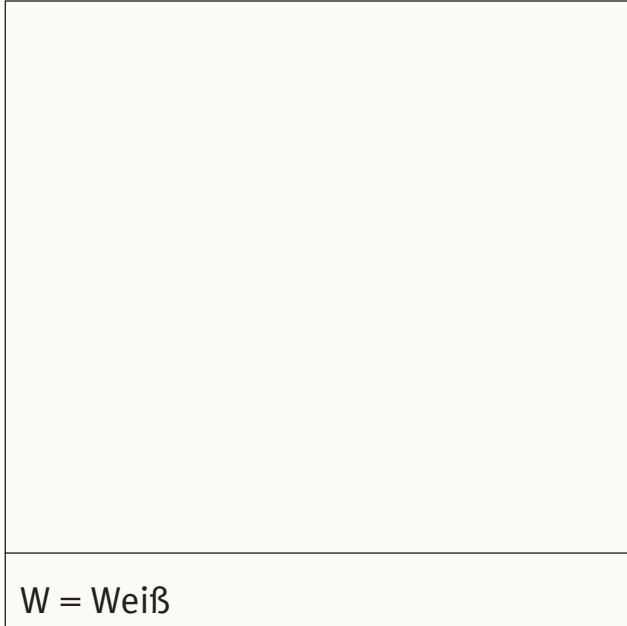
E = Eiche



N = Nussbaum



M = Beton





Stand 01/2021, Technische Änderungen vorbehalten! Druckfehler vorbehalten!

Wir sind der erste
Büromöbelhersteller,
der ausschließlich
Büromöbel mit diesem
Umweltstandard liefert!



Das Zeichen für
verantwortungsvolle
Waldwirtschaft